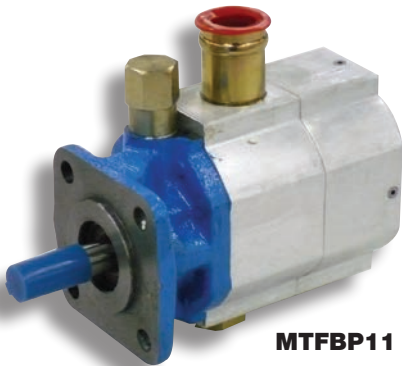
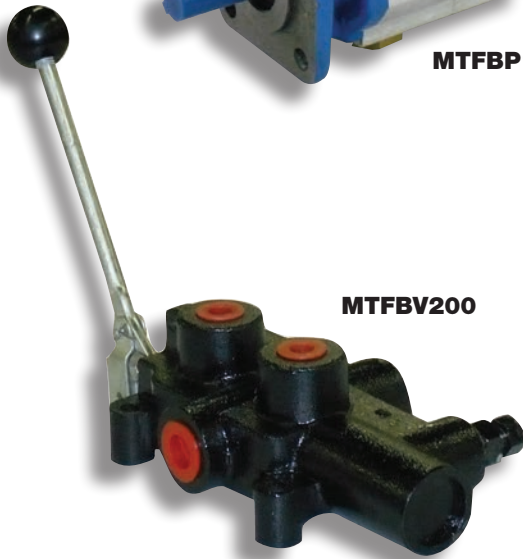


# Log splitter pumps and valves

**MTFBP11****MTFBP16****MTFBV200****CROQ0142****ADAP90200C2**

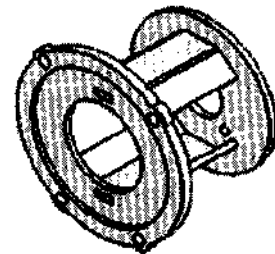
Number	Description
<b>MTFBP11</b>	Log splitter pump (11 gallons)
<b>MTFBP16</b>	Log splitter pump (16 gallons)
<b>MTFBV200</b>	Log splitter valve
<b>L095 - 1/2</b>	Flexible coupling body (K.W.) (1/2")
<b>L095 - 3/4</b>	Flexible coupling body (K.W.) (3/4")
<b>LI090095</b>	Flexible insert Buna N (Spider)
<b>CROQ0142</b>	Mounting adapter pump - engine of 5.5 HP to 6.5 HP with sleeve
<b>ADAP90200C2</b>	Mounting adapter pump - engine of 9, 11, 13 or 15HP

Prices are subject to change without notice. Models may differ slightly from the picture.

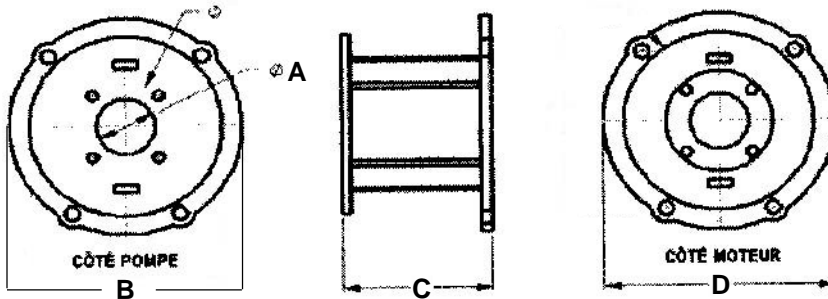
**ACCOUPEMENT POMPE / MOTEUR EN ALUMINIUM**  
*Accouplement pump / motor aluminium*



**CROQ0142**



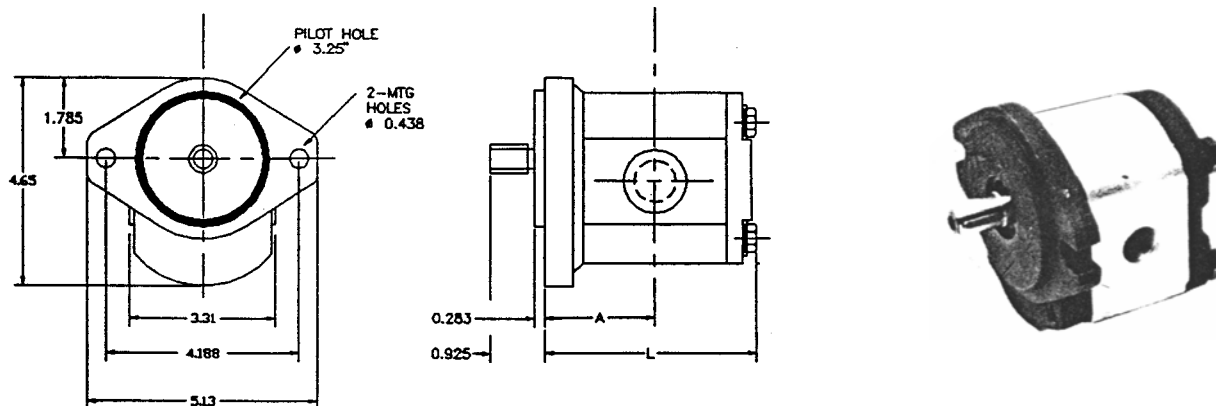
**ADAP90200C2**



No Pièces	A	B	C	D
ADAP90200C2	1,783	5-13/16	5-15/16	6-15/16
CROQ0142	1,783	3-13/16	4-5/8	4-1/4

NUMEROS NUMBERS	DESCRIPTION	
ADAP90200C2	Accouplement pompe / moteur (Fit: 9-11-13HP)	<i>Accouplement pump / motor</i>
CROQ0142	Accouplement pompe / moteur (5.5 - 6.5 HP)	<i>Accouplement pump / motor</i>
CROQ0142-SLEEVE	Sleeve	<i>Sleeve</i>

**Pompe série MHP-2 (13 et 17 G.P.M. à 2000 R.P.M.)**  
**Gear pump series MHP-2 (13 and 17 G.P.M. at 2000 R.P.M.)**



Model number	Displacement		Inlet port	Outlet port	Weight	
	cm3/rev	in3/rev			Kg	lbs
MTP2-1525	25.00	1.525	1-5/16-12	7/8-14	4.20	9.26
MTP2-2500	32.00	1.952	SAE-16	SAE-10	5.00	11.00

Model number	Dim in INC		Shaft option	Flange	RPM Min-Max	Pressure PSI Inter MAX
	A	L				
MTP2-1525	2.318	4.704	Keyed	SAE-A	500-2800	2800
MTP2-2500	2.518	4.904	SAE-A	2 bolts	500-2800	2600

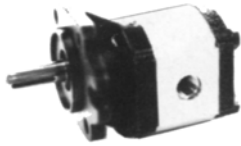
La capacité de gallons par minute peut être déterminée en multipliant le déplacement pouces cubes, par la révolution et diviser la réponse par 231. Exemple : 1.55" cu. x 2000 rpm divisé par 231 = 13.4 G.P.M.

*Gallons capacity by minute can be obtained by multiplying displacement cubic inches by the revolution and divide the answer by 231. Example : 1.55" cu. x 2000 rpm divided by 231 = 13.4 G.P.M.*

Numéros Numbers	Description
<b>MTP21525L</b>	Pompe hydraulique 13 G.P.M. à 2000 R.P.M., arbre 5/8" rond avec chemin de clé 3/16", Flange SAE, type A (la petite), rotation à gauche. <i>Hydraulic pump, 13 G.P.M. at 2000 R.P.M., round shaft 5/8" W/keyway 3/16", Flange SAE, type A (small), Counter clockwise.</i>
<b>MTP21525R</b>	Même que ci-dessus, rotation à droite. <i>Same pump but clockwise.</i>
<b>MTP25200L</b>	Pompe hydraulique 17 G.P.M. à 2000 R.P.M., arbre 3/4" rond avec chemin de clé 3/16", Flange SAE, type A (la petite), rotation à gauche. <i>Hydraulic pump, 17 G.P.M. at 2000 R.P.M., round shaft 3/4" W/keyway 3/16", Flange SAE, type A (small), Counter clockwise.</i>
<b>MTP25200R</b>	Même que ci-dessus, rotation à droite. <i>Same pump but clockwise.</i>

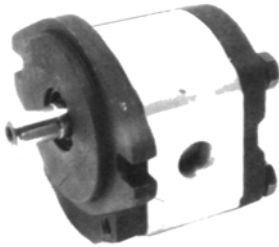
## GEAR PUMPS

Numéros Numbers	Displacement		Max-Pressure		Speed R.P.M.	Weight Lbs
	C.I. / REV	C.C. / REV	P.S.I.	BAR		



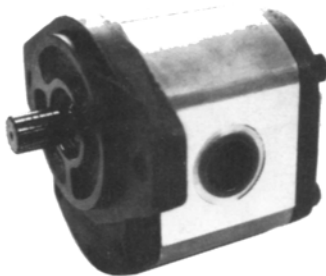
SERIES 1

MTP10061	0.06	1.00	3000	210	3600	2.0
MTP10101	0.10	1.70	3000	210	3600	2.0
MTP10172	0.17	2.80	3000	210	3600	2.2
MTP10203	0.20	3.30	3000	210	3600	2.4
MTP10305	0.30	5.00	2600	180	3600	2.4



SERIES 2

MTP20244	0.24	4.00	4000	280	4000	6.00
MTP20335	0.33	5.50	4000	280	4000	6.25
MTP20488	0.48	8.00	4000	280	4000	6.40
MTP20671	0.67	11.00	4000	280	3500	6.60
MTP20854	0.85	14.00	4000	280	3000	7.05
MTP20976	0.97	16.00	4000	280	3000	7.50
MTP21159	1.15	19.00	3200	220	3000	8.00
MTP21372	1.37	22.50	3200	210	2800	8.40
MTP21525 *	1.52	25.00	3200	190	2800	9.25



SERIES 3

MTP31372	1.37	22.50	3000	210	3000	21
MTP31708	1.70	28.00	3000	210	3000	21.5
MTP31952 *	1.95	32.00	3000	210	2800	22
MTP32318	2.31	38.00	3000	210	2800	22.5
MTP32745 *	2.74	45.00	3000	210	2600	23
MTP33416	3.41	56.00	2500	175	2600	24
MTP33843 *	3.84	63.00	2500	175	2400	24.5
MTP34270	4.27	70.00	2500	140	2400	25

\* VOIR PAGE 2 ET 3 / SEE PAGE 2 AND 3

NOTE: TOUS LES AUTRES MODÈLES DISPONIBLES SUR DEMANDE.  
NOTE: ALL OTHER MODELS AVAILABLE UPON REQUEST

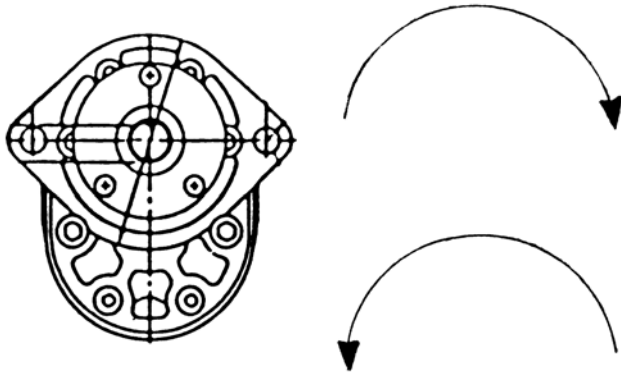
La capacité de gallons par minute peut être déterminée en multipliant le déplacement pouces cubes, par la révolution et diviser la réponse par 231.

Gallons capacity by minute can be obtained by multiplying displacement cubic inches by the revol and divide the answer by 231.

EXEMPLE: 1.55" cu. X 2000 R.P.M. div. 231 = 13.4 G.P.M.

EXAMPLE: 1.55" cu. X 1500 R.P.M. div. 231 = 9.8 G.P.M.

Quelques illustrations pour bien déterminer la rotation de l'arbre de pompe que vous avez besoin.  
*A few illustrations to identify the correct rotation of the pump shaft you need.*



Même sens que les aiguilles  
d'une montre = DROITE  
Clockwise = RIGHT

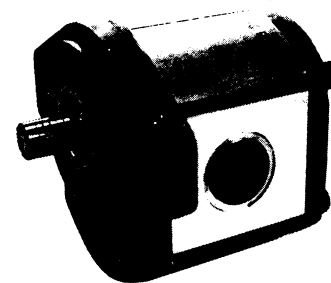
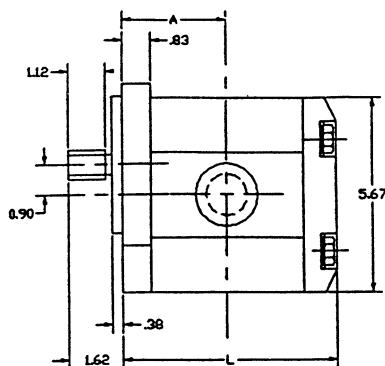
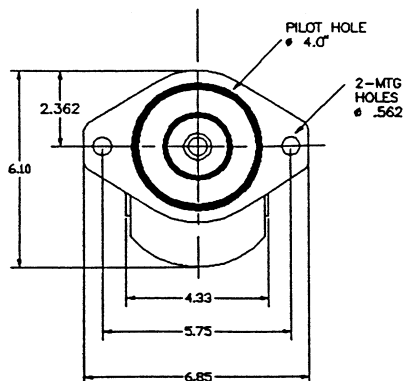
Sens contraire des aiguilles  
d'une montre = GAUCHE  
Counterclockwise = LEFT

**Vous devez toujours regarder une pompe avec l'arbre en face de vous pour déterminer la rotation.**

**You must always look at a pump with the shaft in front of you to identify the rotation.**

<p>MOTEUR MOTOR</p> <p>POMPE</p>	<p>Pompe à côté du moteur Pump on side of the motor</p>	<p>Rotation à droite Clockwise</p>
<p>P.T.O.</p> <p>POMPE</p>	<p>Face à face du P.T.O. Face to face of the P.T.O.</p>	<p>Rotation à gauche Counterclockwise</p>
<p>MOTEUR BRIGGS STRATTON</p> <p>POMPE</p>	<p>Arbres face à face Shafts face to face</p>	<p>Rotation à droite Clockwise</p>
<p>MOTEUR TRACTEUR</p> <p>POMPE</p>	<p>Face au crank du tracteur In front of tractor crankshaft</p>	<p>Rotation à gauche Counterclockwise</p>
<p>POMPE</p>	<p>Face au changeur de vitesse de P.T.O. Face to face of the P.T.O. speed changer</p>	<p>Rotation à droite Clockwise</p>

## Gear pump, series MHP-3 17,24 and 33 G.P.M. to 2000 R.P.M.


**SERIES 3**

Model Number	Displacement		Inlet Port	Outlet Port	Weight	
	cm <sup>3</sup> /rev	in <sup>3</sup> /rev			Kg	Lbs
MTP3-1952	32.00	1.952	1-5/8-12 SAE-20		9.9	22
MTP3-2745	45.00	2.745		1-5/16-12 SAE-16	10.4	23
MTP3-3843	63.00	3.843	1-7/8-12 SAE-24		11.1	24.5
Model Number	Dim in INC		Shaft Option	Flange	RPM Min-Max	Pressure PSI Inter MAX
	A	L				
MTP3-1952	2.58	5.44	Spline	SAE-B	500-2800	3000
MTP3-2745	2.77	5.91	SAE-B	2 Bolt	500-2600	3000
MTP3-3483	3.21	6.61			500-2400	2500

La capacité de gallons par minute peut être déterminée en multipliant le déplacement pouces cubes par la révolution et diviser la réponse par 231.

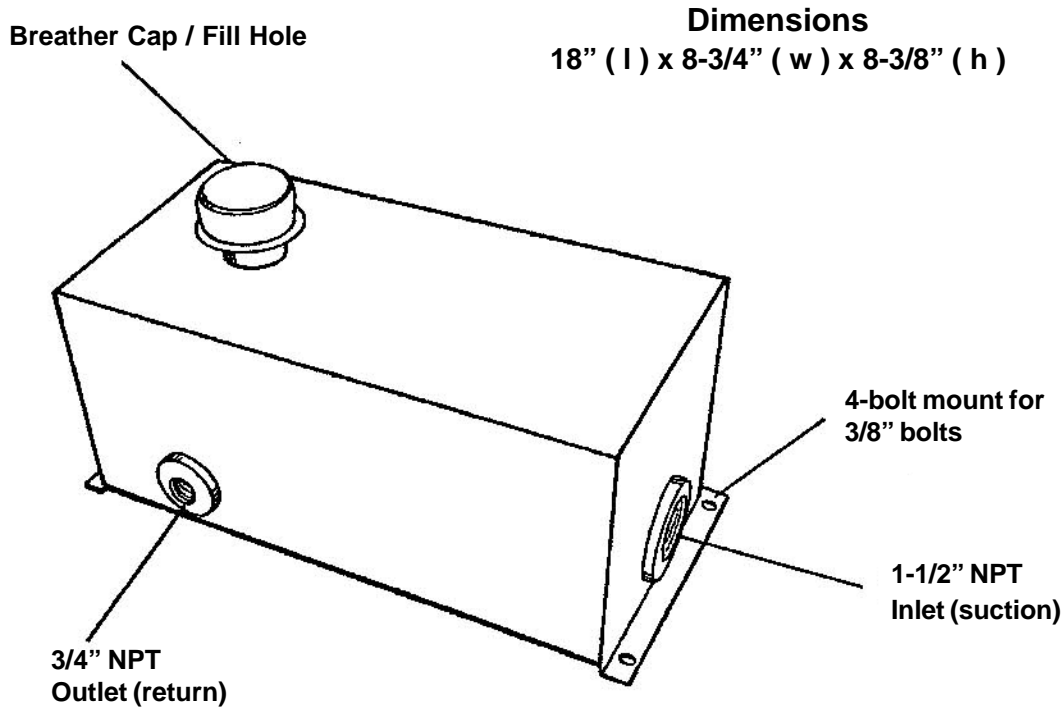
*Gallons capacity by minute can be obtained by multiplying displacement cubic inches by the revol and divide the answer by 231.*

**EXEMPLE: 1.55" cu x 2000 R.P.M. div 231 = 13.4 G.P.M.**

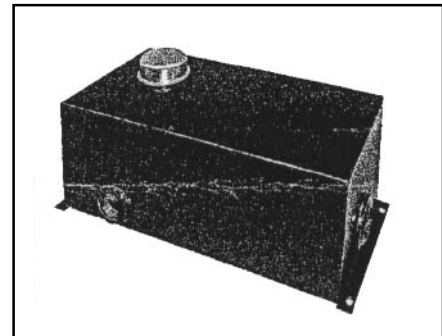
**EXAMPLE: 1.55" cu x 1500 R.P.M. div 231 = 9.8 G.P.M.**

Numéros Numbers	Description
<b>MTP31952L</b>	Pompe hydraulique 17 G.P.M. à 2000 R.P.M. Arbre 7/8". Dia 13 dents. "Flange" SAE, Type "B" (la large) . Rotation à gauche. <i>Hyd. pump 17 G.P.M. at 2000 R.P.M. Shaft 7/8" 13 splines. Flange SAE, type B (big). Counter clockwise</i>
<b>MTP31952R</b>	Même que ci-dessus, rotation à droite. <i>Same pump, but clockwise.</i>
<b>MTP32745L</b>	Même que ci-dessus mais 24 G.P.M. à 2000 R.P.M. Rotation à gauche. <i>Same as above but 24 G.P.M. counter clockwise.</i>
<b>MTP32745R</b>	Même que ci-dessus, rotation à droite. <i>Same pump, but clockwise.</i>
<b>MTP33843L</b>	Même que ci-dessus mais 33 G.P.M. à 2000 R.P.M. Rotation à gauche. <i>Same as above but 33 G.P.M. counter clockwise.</i>
<b>MTP33843R</b>	Même que ci-dessus, rotation à droite. <i>Same pump, but clockwise.</i>

**RÉSERVOIR HYDRAULIC  
HYDRAULIC RESERVOIR**



- 5 gallon capacity
- Black powder coat finish
- A variety of uses including log splitters and various hydraulic equipment

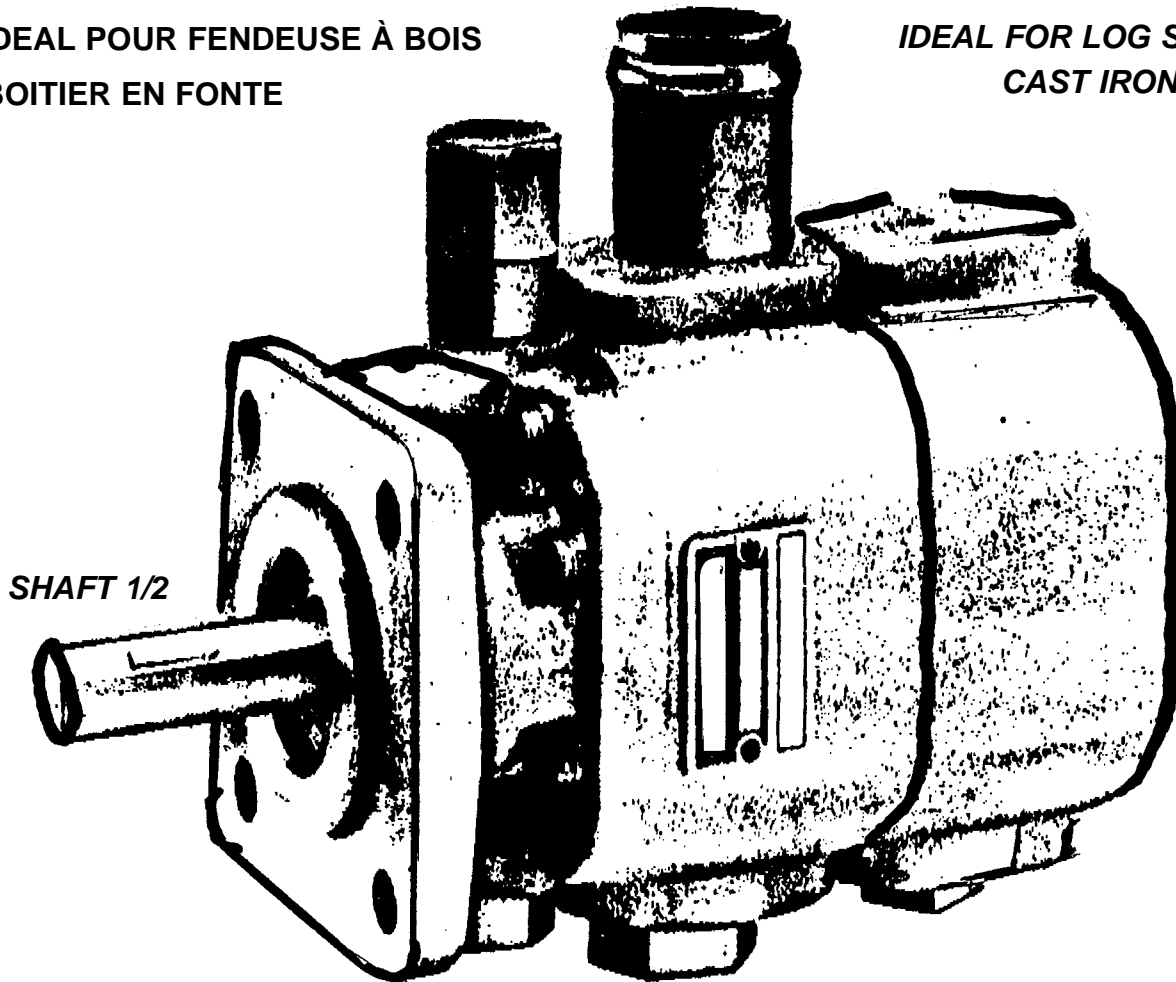


NUMEROS NUMBERS	DESCRIPTION
HC390811	R�servoir huile hydraulique capacit� 5 gallons US <i>Us 5- gallons hydraulic reservoir black.</i>
HC390814	Bouchon de remplissage <i>Filler cap for hydraulic reservoir</i>

**POMPE HYDRAULIQUE À 2 VOLUMES HAUT / BAS  
TWO STAGE HIGH / LOW HYDRAULIC PUMPS**

**IDEAL POUR FENDEUSE À BOIS  
BOITIER EN FONTE**

**IDEAL FOR LOG SPLITTERS  
CAST IRON HOUSING**



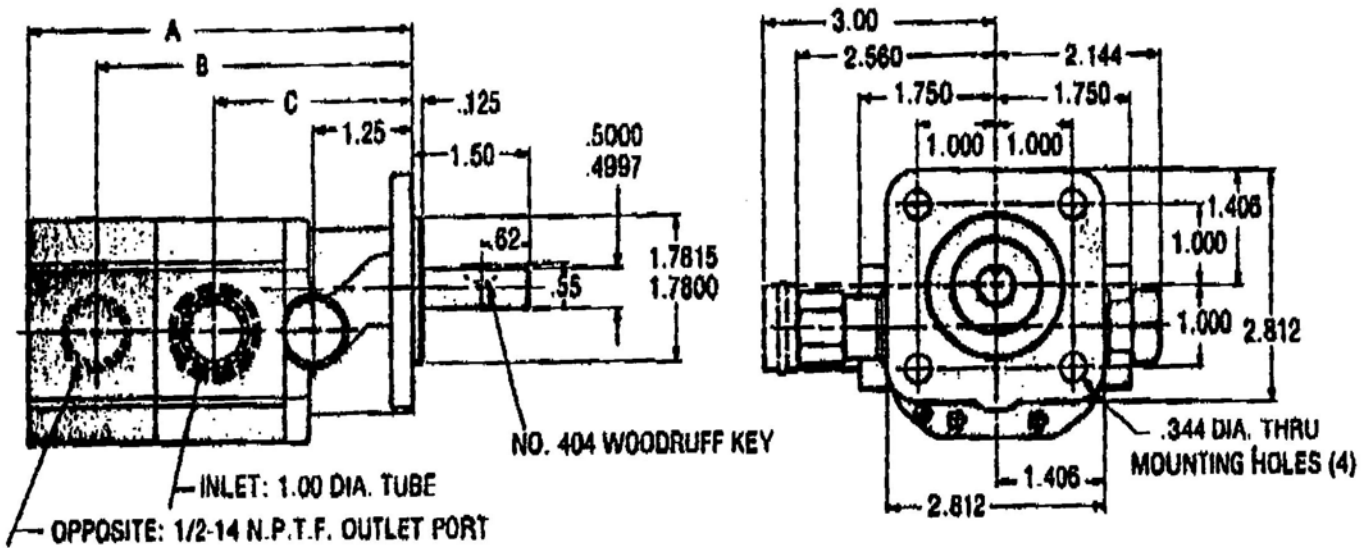
NUMEROS	DESCRIPTION
1300159	Pompe hydraulique 11 gal à 2 volumes haut / bas, recommandé pour moteur 5.5hp et 6.5 hp Two stage high / low hydraulic pump 11 gal. / 2 gal., recommended for 5.5hp and 6.5 hp engine
MTFBP11	Pompe hydraulique 11 gal à 2 volumes haut / bas, recommandé pour moteur 5.5hp et 6.5 hp Two stage high / low hydraulic pump 11 gal. / 2 gal., recommended for 5.5hp and 6.5 hp engine
MTFBP16	Pompe hydraulique 2 volumes haut / bas 16 gal / 4 gal. recommandé pour moteur 9,11 ou 13 hp Two stage high / low hydraulic pump 16 gal. / 4 gal. recommended for 9, 11 or 13hp engine



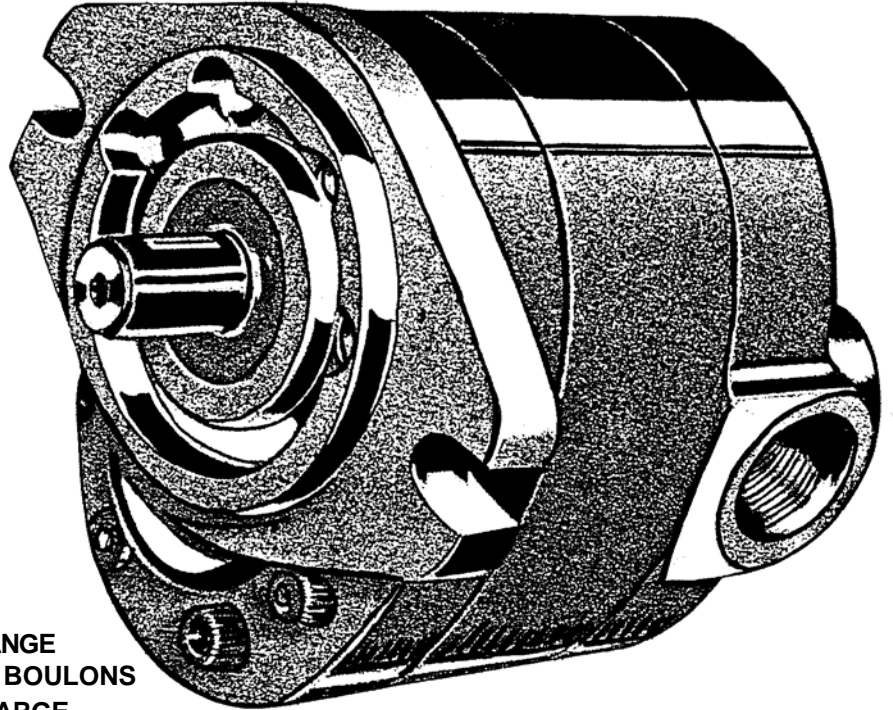
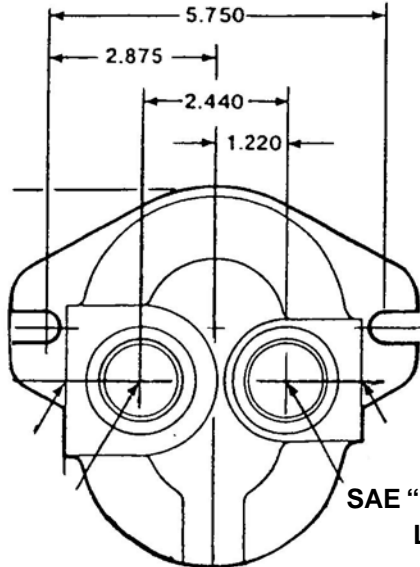
## COMPACT DESIGN & RUGGED HEAVY DUTY CAST IRON CONSTRUCTION

These two volume high/low hydraulic pumps are compact, two stage, external gear pumps designed for use at elevated pressures. They are ideal for press-type applications requiring fast approach/retract speeds and slower peak actuator work speeds because of horsepower limitations or safety constraints.

Available in ten models, these pumps are used in such applications as trash compactors, log splitters, clamping mechanisms, crimping machines and metal forming machines. All pumps feature heavy-duty construction, durable needle bearings and integral adjustable valving.



GC SERIES										
P/N	Nominal Flow GPM *	Rotation †	Shaft		Mount Type	Ports **		Dimensions (inches)		
			Dia	Ext.		Inlet	Outlet	A	B	C
1300483	5	CW	1/2	1.5"	4 bolt	1/2" NPTF	1/2" NPTF	4.91	4.03	2.5
1300484	7	CW	1/2	1.5"	4 bolt	1/2" NPTF	1/2" NPTF	4.91	4.03	2.5
1300485	9	CW	1/2	1.5"	4 bolt	1/2" NPTF	1/2" NPTF	4.91	4.03	2.5
1300356	11	CW	1/2	1.5"	4 bolt	1/2" NPTF	1/2" NPTF	4.91	4.03	2.5
1300357	11	CCW ††	1/2	1.5"	4 bolt	1/2" NPTF	1/2" NPTF	4.91	4.03	2.5
1300159	11	CW	1/2	1.5"	4 bolt	1" tube	1/2" NPTF	4.91	4.03	2.5
1300486	13	CW	1/2	1.5"	4 bolt	1" tube	1/2" NPTF	5.16	4.28	2.78
1300487	16	CW	1/2	1.5"	4 bolt	1" tube	1/2" NPTF	5.47	4.28	3.09



**FLANGE  
SAE "B" 2 BOULONS  
LA LARGE**

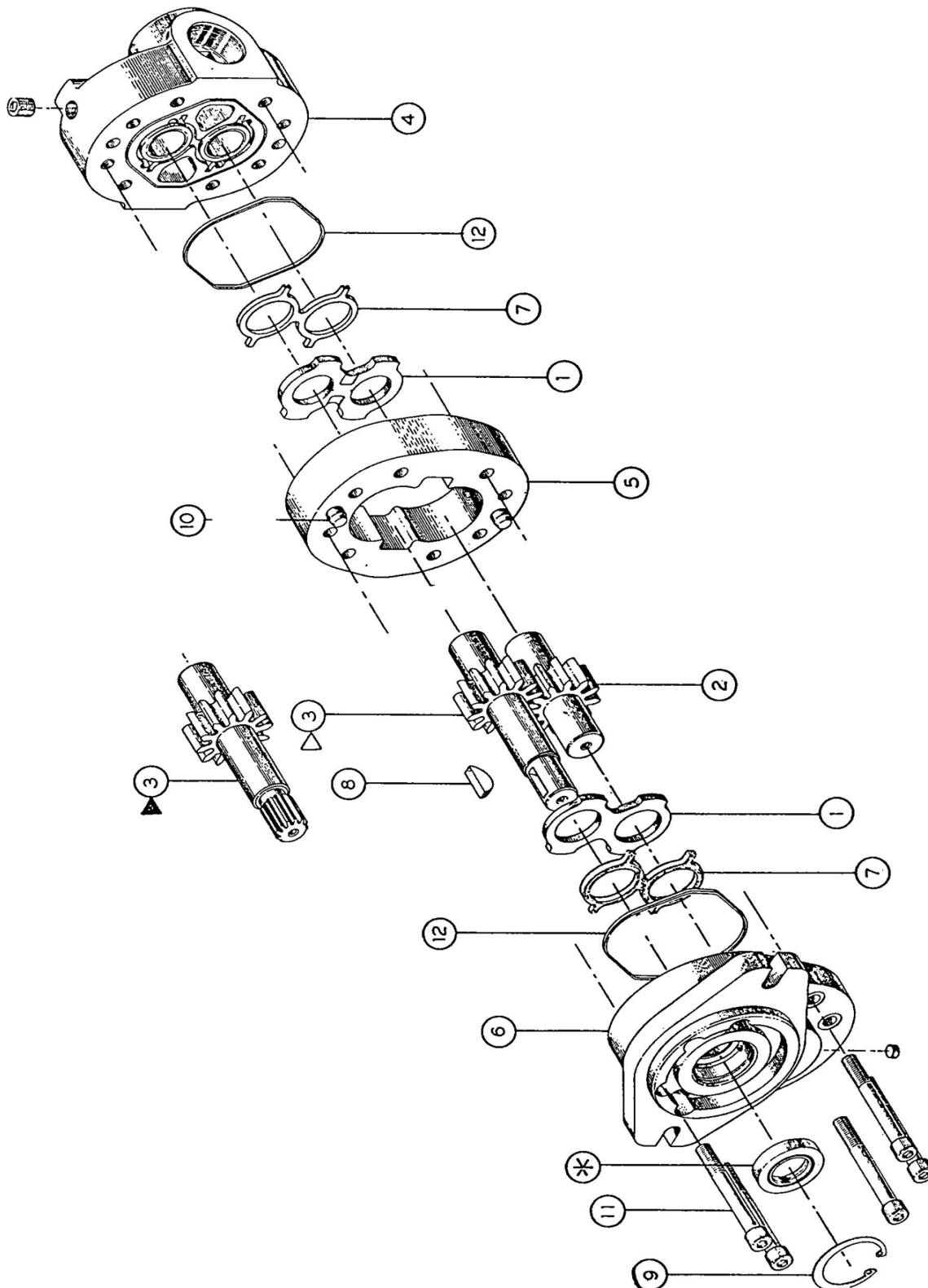
**CHOIX D'ARBRE:** 7/8" rond avec chemin de clé de 1/4".  
7/8" - 13 dents pour 1" de long. Utiliser chemise (sleeve) 32-028

**À RETENIR:** Pour déterminer le gallonnage d'une pompe, (GPM) multiplier le pouce cube par la révolution et diviser par 231.

**EXEMPLES:** 1.5 pouces cube x 2000 R.P.M. diviser 231 - 13 G.P.M.  
1.5 pouces cube x 3000 R.P.M. diviser 231 - 19.5 G.P.M.  
Ce calcul s'applique pour toutes les pompes hydrauliques.


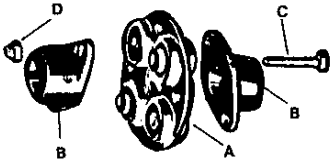
NUMEROS NUMBERS	DESCRIPTION
	<p><b>ROTATION DOUBLE</b> Peut tourner à gauche ou à droite (<i>clockwise or counter clockwise</i>) sans modification. Grandeur des trous: 1-5/16" - 12 O.R.B. filet (<i>thread</i>)</p>
50P015DBAS	Pompe à engrenage 1.5 pouces cube par révolution soit 13 G.P.M., 2000 R.P.M. Arbre 7/8", 13 cannelures.
50P015DBCS	Pompe comme ci-dessus mais avec arbre de 7/8" rond et chemin de clé de 1/4"
50P023DBAS	Pompe à engrenage 2.3 pouces cube par révolution soit 20 G.P.M. à 2000 R.P.M. Arbre 7/8", 13 cannelures.
50P023DBCS	Pompe comme ci-dessus mais avec arbre de 7/8" rond et chemin de clé de 1/4".
50P033DBAS	Pompe à engrenage 3.3 pouce cube par révolution soit 28 G.P.M. à 2000 R.P.M. Arbre 7/8", 13 cannelures.
50P033DBCS	Pompe comme ci-dessus mais avec arbre de 7/8" rond et chemin de clé de 1/4"
50P038DBAS	Pompe à engrenage 3.8 pouces cube par révolution soit 33 G.P.M. à 2000 R.P.M. ou 9 G.P.M. à 540 R.P.M.
50P038DBCS	Pompe comme ci-dessus mais avec arbre de 7/8" rond et chemin de clé de 1/4"

POMPE CROSS SERIE 50

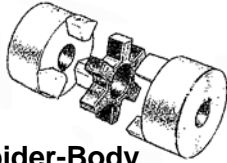


NUMEROS NUMBERS	DESCRIPTION	
<b>PIÈCES DE RECHANGE POMPES CROSS SERIES 50 CROSS PUMP REPLACEMENT PARTS</b>		
5P0011-006	Pignon d'entraînement pour no. 50P038. Chemin de clé standard.	Drive gear for 50P038.
5P0011-012	Pignon d'entraînement pour no. 50P038. 13 T cannelures.	Drive gear for 50P038. 13 splines.
5P0017-002	Assortiment de joints pour tous les modèles cross.	Seal kit
5P0017-004	Assortiment de joints à haute pression MAJOR rot double	H.P. seal kit



ILLUSTRATIONS	NUMÉROS NUMBERS	DESCRIPTION
	<p>032-1200</p> <p>032-1400</p> <p>032-1600</p> <p>030-1060</p> <p>030-1260</p>	<p><b>ACCOUPEMENT FLEXIBLE À CHAÎNE</b> <b>ROLLER CHAIN FLEXIBLE COUPLINGS</b></p> <p>1 flange 12 dents. Trou 3/4" (sans la chaîne)</p> <p>1 flange 12 dents. Trou 7/8" (sans la chaîne)</p> <p>1 flange 12 dents. Trou 1" (sans la chaîne)</p> <p>Chaîne de remplacement (1060CC). Chaîne 60-10 dents.</p> <p>Chaîne de remplacement (1260CC). Chaîne 60-12 dents.</p>
<p><b>ACCOUPEMENT</b></p>  <p><b>PUMP DRIVE COUPLERS</b></p>	<p>L601-14</p> <p>L52-27</p> <p>L36-4</p> <p>L36-3</p> <p>L36-5</p> <p>L601-9</p> <p>L52-10</p> <p>L36-6</p> <p>L36-7</p> <p>L36-8</p>	<p><b>4 TROUS ÉGAUX ESPACÉS 1-3/8"</b> <b>4 BOLTS HOLES EQUALLY SPACED 1-3/8</b></p> <p>Assortiment complet, comprenant le centre avec 2 flanges perçées 3/4" rond, avec les boulons (bolts)</p> <p>Centre, distance entre les trous 1-3/8" (Ref A)</p> <p>Flange perçée pour arbre (shaft) rond 5/8" (Ref B)</p> <p>Flange perçée pour arbre (shaft) rond 3/4" (Ref B)</p> <p>Flange perçée pour arbre (shaft) rond 7/8" (Ref B)</p> <p><b>4 TROUS ÉGAUX ESPACÉES 1-5/8"</b> <b>4 BOLTS HOLES EQUALLY SPACED 1-5/8"</b></p> <p>Assortiment complet comprenant le centre avec 2 flanges perçées 3/4" rond avec les boulons (bolts)</p> <p>Centre, distance entre les trous 1-5/8" (Ref A)</p> <p>Flange perçée pour arbre (shaft) rond 5/8" (Ref B)</p> <p>Flange perçée pour arbre (shaft) rond 3/4" (Ref B)</p> <p>Flange perçée pour arbre (shaft) rond 7/8" (Ref B)</p>

## ACCOUPLLEMENTS FLEXIBLES FLEXIBLE COUPLINGS



**Body-Spider-Body**

\* CHEMIN DE CLÉ / COME WITH KEYWAY



**Buna-N-Spider**

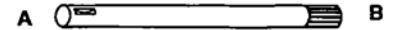
**Two body-spider required for each complete coupling and one buna-n-spider**

<b>L050</b>	1/2	5/8										<b>LI050</b>
<b>L070</b>	1/2	5/8	3/4									<b>LI070</b>
<b>L075</b>	1/2	5/8	3/4	7/8	-	-	-	-	-	-	-	<b>LI075</b>
<b>L090</b>	1/2	5/8	3/4	7/8	1	-	-	-	-	-	-	<b>LI090095</b>
<b>L095</b>	1/2	5/8	3/4	7/8	1	1-1/8	-	-	-	-	-	<b>LI090095</b>
<b>L099</b>	1/2	5/8	3/4	7/8	1	1-1/8	-	-	-	-	-	<b>LI099100</b>
<b>L100</b>	1/2	5/8	3/4	7/8	1	1-1/8	1-1/4	1-3/8	-	-	-	<b>LI099100</b>
<b>L110</b>	-	-	3/4	7/8	1	1-1/8	1-1/4	1-3/8	1-1/2	-	-	<b>LI110</b>
<b>L150</b>	-	-	-	7/8	1	1-1/8	1-1/4	1-3/8	1-1/2	1-3/4	-	<b>LI150</b>
<b>L190</b>	-	-	-	-	-	-	-	-	-	-	-	<b>LI190</b>
<b>L225</b>	-	-	-	-	-	-	-	-	-	-	-	<b>LI225</b>

Numéros Numbers	Description
<b>L050-1/2</b>	Corps d'accouplement flexible - <i>Flexible coupling body L050 x 1/2"</i>
<b>L050-5/8</b>	Corps d'accouplement flexible - <i>Flexible coupling body L050 x 5/8"</i>
<b>L070-1/2</b>	Corps d'accouplement flexible - <i>Flexible coupling body L070 x 1/2"</i> <b>(4 x 178)</b>
<b>L070-3/4</b>	Corps d'accouplement flexible - <i>Flexible coupling body L070 x 3/4"</i> <b>(4 x 180)</b>
<b>L070-5/8</b>	Corps d'accouplement flexible - <i>Flexible coupling body L070 x 5/8"</i> <b>(4 x 179)</b>
<b>L075-1/2</b>	Corps d'accouplement flexible - <i>Flexible coupling body L075 x 1/2"</i>
<b>L075-3/4</b>	Corps d'accouplement flexible - <i>Flexible coupling body L075 x 3/4"</i>
<b>L075-5/8</b>	Corps d'accouplement flexible - <i>Flexible coupling body L075 x 5/8"</i>
<b>L075-7/8</b>	Corps d'accouplement flexible - <i>Flexible coupling body L075 x 7/8"</i>
<b>L090-1</b>	Corps d'accouplement flexible - <i>Flexible coupling body L090 x 1"</i>
<b>L090-1/2</b>	Corps d'accouplement flexible - <i>Flexible coupling body L090 x 1/2"</i>
<b>L090-3/4</b>	Corps d'accouplement flexible - <i>Flexible coupling body L090 x 3/4"</i> <b>(4 x 187)</b>
<b>L090-5/8</b>	Corps d'accouplement flexible - <i>Flexible coupling body L090 x 5/8"</i> <b>(4 x 186)</b>
<b>L090-7/8</b>	Corps d'accouplement flexible - <i>Flexible coupling body L090 x 7/8"</i> <b>(4 x 188)</b>
<b>L095-1/2</b>	Corps d'accouplement flexible - <i>Flexible coupling body L095 x 1/2"</i> <b>(6 x 071)</b>
<b>L095-3/4</b>	Corps d'accouplement flexible - <i>Flexible coupling body L095 x 3/4"</i>
<b>L095-5/8</b>	Corps d'accouplement flexible - <i>Flexible coupling body L095 x 5/8"</i>
<b>L095-7/8</b>	Corps d'accouplement flexible - <i>Flexible coupling body L095 x 7/8"</i>
<b>L095-1</b>	Corps d'accouplement flexible - <i>Flexible coupling body L095 x 1"</i> <b>(4 x 193)</b>
<b>L095-1-1/8</b>	Corps d'accouplement flexible - <i>Flexible coupling body L095 x 1-1/8"</i> <b>(6 x 073)</b>
<b>L099-1</b>	Corps d'accouplement flexible - <i>Flexible coupling body L099 x 1"</i>
<b>L099-1-1/8</b>	Corps d'accouplement flexible - <i>Flexible coupling body L099 x 1-1/8"</i>
<b>L099-1/2</b>	Corps d'accouplement flexible - <i>Flexible coupling body L099 x 1/2"</i>
<b>L099-3/4</b>	Corps d'accouplement flexible - <i>Flexible coupling body L099 x 3/4"</i>
<b>L099-5/8</b>	Corps d'accouplement flexible - <i>Flexible coupling body L099 x 5/8"</i>
<b>L099-7/8</b>	Corps d'accouplement flexible - <i>Flexible coupling body L099 x 7/8"</i>
<b>LI050</b>	Élément élastique - <i>Flexible insert Buna-N-Spider</i>
<b>LI070</b>	Élément élastique - <i>Flexible insert Buna-N-Spider (1 x 408)</i>
<b>LI075</b>	Élément élastique - <i>Flexible insert Buna-N-Spider</i>
<b>LI090095</b>	Élément élastique - <i>Flexible insert Buna-N-Spider (1 x 407)</i>
<b>LI099100</b>	Élément élastique - <i>Flexible insert Buna-N-Spider (1 x 406)</i>
<b>LI110</b>	Élément élastique - <i>Flexible insert Buna-N-Spider</i>
<b>LI150</b>	Élément élastique - <i>Flexible insert Buna-N-Spider</i>
<b>LI190</b>	Élément élastique - <i>Flexible insert Buna-N-Spider</i>
<b>LI225</b>	Élément élastique - <i>Flexible insert Buna-N-Spider</i>

## REPLACEMENT PARTS TO FIT **FORD**

### (C) SHAFTS



**PART NUMBERS ARE FORD REPLACEMENT NUMBERS LISTED IN INCREASING DIAMETER ORDER**

REPLACES NUMÉROS	APPLICATION	SHAFT		END A		END B		ASSOCIATED COMPONENTS	
		DIA	OVERALL LENGTH	TYPE	SIZE	TYPE	SIZE	END A FLEX CPLR	END B HUB
197118	720 Loader	3/4"	8-3/8"	Key*	3/4"	10 spline	1"	L601-14+	290421
195454	1953-64 Ford Except 1808&4140 NAA, 600, 800	3/4"	9-3/8"	Key *	3/4"	10 Spline	1"	L601-14+	290421
194355		3/4"	9-1/4"	Key *	3/4"	6 Spline	3/4"	L601-14 +	192161
194354	9N, 2N, 8N	3/4"	13"	Key *	3/4"	6 Spline	3/4"	L601-14 +	192161 54C2055
190760	9N, 2N, 8N	3/4"	13-1/16"	Key *	3/4"	LH Thread	5/8" Dia	L601-14 +	191196 Hub & Pin

\* For replacement key use **WK-9, 3/16" x 3/4"**  
 + **L601-14 Morflex coupler, equipped with 3/4" bore drive flanges both sides,**  
 Other drive flange bores are available

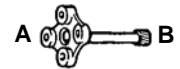
292222	730 Loader	7/8"	10-3/8"	13 Spline	7/8"	13 Spline	7/8"	-	C5NNN879A 291061 291315
7701044	730 Loader	7/8"	11-5/8"	13 Spline	7/8"	13 Spline	7/8"	-	C5NNN879A 291061 291315
291951	730 Loader	7/8"	13-5/8"	13 Spline	7/8"	13 Spline	7/8"	-	C5NNN879A 291061 291315

#### COUPLER FOR PUMP SHAFT



7707570 Coupler (3" long, 13 splines), used to attach 292222, 7701044, 291951 shafts to 7702425-29Z, DINN600B Pumps.

#### SHAFT & HUB ASSEMBLY



290481	730, 735 Loader	3/4"	8-7/8"	‡	‡	10 Spline	1"	-	290421
--------	-----------------	------	--------	---	---	-----------	----	---	--------

‡ Hub is welded to shaft, hub is 4-3/16" overall diameter; has four 3/8" tapped holes spaced 2-3/4"  
 Apart back side of hub will clear 1-3/8" dia x 7/16" deep (to clear crankshaft bolt head)

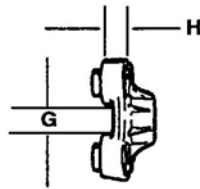
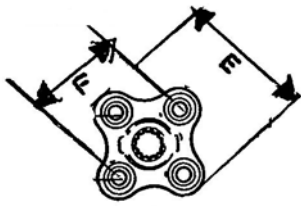
#### DOUBLE U-JOINT ASSEMBLIES



C5NNA932C	535, 4500 Ind. tractors	N/A	11-5/8"	4 Bolt Hub		13 Spline	7/8"	Used with 7702425-29Z Pump	
EONNA932AB	445,445A,545,545A Ind. tractors	N/A	7-1/4"	4 Bolt Hub		13 Spline	7/8"	Shaft pump	

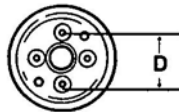


REPLACEMENT PARTS TO FIT **FORD**



**(D) HUBS & SHEAVES  
HUBS**

Replaces Numéros	Application	Hub O/A Dia (E)	MOUNTING HOLES			RELIEF		ASSOCIATED COMPONENTS
			Qty & Dia	Type	Spacing (F)	Dia (G)	Depth (H)	
<b>THREADED CENTER BORE, 5/8" DIA. , LH THREAD</b>								
191196	9N, 2N, 8N	3"	No holes 4 pins 11/32"	Smooth	2-13/32"	-	-	190760 Shaft
<b>6 SPLINE CENTER BORE, 3/4" DIA</b>								
192161	9N, 2N, 8N	3-3/8"	4-1/4"	Smooth	2-3/8"	1-1/4"	7/16"	192160 Sheave 194354 Shaft *
54C2055	Sherman 54 Series Loader	3-7/8"	4-7/16"	Smooth	2-3/4"	1-1/2"	7/16"	194354 Shaft ** Or 194355 Shaft
<p>* For other applications the 192161 hub can also be used with 194355 Shaft                  ** For original sherman application, we do not carry a shaft.                  These shafts will work for many alternate applications.</p>								
<b>13 SPLINE CENTER BORE, 7/8" DIA.</b>								
291061	730 Loader	4"	4-7/16"	Smooth	2-3/4"	1-1/2"	7/16"	291951, 292222 & 7701044 Shafts
C5NNN879A	730 Loader	5-1/4"	4-7/16"	Smooth	3-7/8"	1-9/16"	3/4"	291951, 292222 & 7701044 Shafts
291315	730 Loader	5-1/4"	4-7/16"	Threaded	3-7/8"	1-9/16"	7/16"	291951, 292222 & 7701044 Shafts
<b>10 SPLINE CENTER BORE, 1" DIA</b>								
290421	1953-64 Ford Except 1808 & 4140	4"	4-7/16"	Smooth	2-3/4"	1-3/8"	9/16"	195454 Shaft †
† For other applications the 290421 hub can also be used with 197118 Shaft								



**SHEAVES**

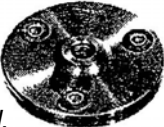
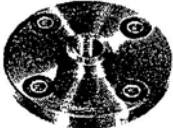

Replaces	Application	Sheave O/A Dia (A)	V-Belt Type (B)	Width (C)	Mounting Holes			Comments
					Qty & Dia	Type	Spacing (F)	
192152	9N, 2N, 8N †	5"	5/8"	2-5/16"	4-11/32"	*	2-13/32"	Sheave is supplied complete with bushings
<p>† For OEM application we also have available 191196 hub w/pins &amp; 190760 shaft.                  * 190753 Bushing is available for field replacement, 4 required each sheave.</p>								
192160	9N, 2N, 8N ‡	5"	5/8"	2-5/16"	4-1/4"	Threaded 1/4" - 20	2-3/8"	Sheave has 7/16" deep recess on front to accommodate hub
‡ For OEM application. We have available 192161 hub & 194354 shaft.								

**REPLACEMENT  
PARTS TO FIT**

**MASSEY FERGUSON**

**Adapter plates & drive shafts**

*For front mounted hydraulic pumps*

Replaces Part No.	Description
<p><b>704812M93</b></p>	<p><i>Adapter plate, 5-1/4" dia. with 3 bushings, mounting holes 3-3/8" on center, 3/4" threaded center hole. For crankshaft pulley on tractors with front mounted hydraulic pump drive. Tractors: MF35, MF50, MF65, MF135, MF50, MF235 orchard, MF245 orchard; industrials: 20, 20C, 30, 30B, 30D, 35, 40, 50, 202, 203, 204, 205, 2135, 2200.</i></p> 
<p><b>708639M91</b></p>	<p><i>Adapter plate, 5-1/4" dia. with 4 bushings, mounting holes 4" on center, 7/8" threaded center hole. For crankshaft pulley on tractors with front mounted hydraulic pump drive. Tractors: MF135 orchard, MF165, MF175; industrials: 30, 40B, 50A, 50C, 50D, 2200, 3165.</i></p>  
<p><b>708574M92</b></p>	<p><i>Drive shaft with coupler attached. 11-5/8" overall length, adapter end 3/4" threads, coupler end 13 splines. For front mounted hydraulic pump drive on tractors, industrials: 40.</i></p>
<p><b>707166M92</b></p>	<p><i>Drive shaft with coupler attached. 14-1/8" overall length, adapter end 7/8" threads, coupler end 13 splines. For front mounted hydraulic pump drive on tractors: MF165, MF175; industrials: 30, 3165.</i></p>
<p><b>190495M93</b></p>	<p><i>Drive shaft with coupler attached. 15-1/2" overall length, adapter end 7/8" threads, coupler end 13 splines. For front mounted hydraulic pump drive on tractors, industrials: 40B, 50A.</i></p>
<p><b>729566M91</b></p>	<p><i>Drive shaft with coupler attached. 15-7/8" overall length, adapter end 7/8" threads, coupler end 13 splines. For front mounted hydraulic pump drive on tractors, industrials: 50C, 50D.</i></p>

