

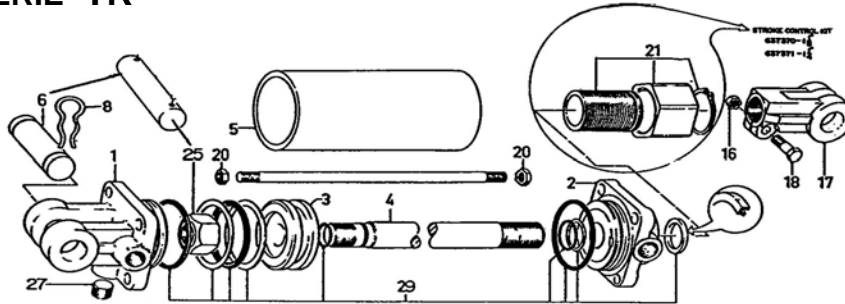
Hydraulic cylinders



Number	Description
Tie rod cylinders	
MTKC2004T	2" X 4" Cylinder
MTKC2006T	2" X 6" Cylinder
MTKC2008T	2" X 8" Cylinder
MTKC2010T	2" X 10" Cylinder
MTKC2012T	2" X 12" Cylinder
MTKC2504T	2,5" X 4" Cylinder
MTKC2508T	2,5" X 8" Cylinder
MTKC2510T	2,5" X 10" Cylinder
MTKC2512T	2,5" X 12" Cylinder
MTKC2516T	2,5" X 16" Cylinder
MTKC3008T	3" X 8" Cylinder
MTKC3016T	3" X 16" Cylinder
MTKC3508T	3,5" X 8" Cylinder
MTKC4008T	4" X 8" Cylinder
MTKC4024T	4" X 24" Cylinder
Welded cylinder	
MT2008NCW	2" X 8" Cylinder

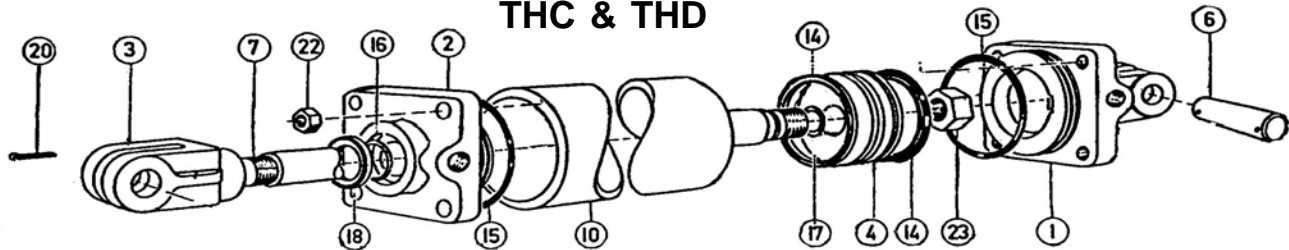
Prices are subject to change without notice. Models may differ slightly from the picture.

MONARCH SERIE TR

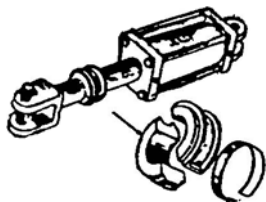


NUMÉROS NUMBERS	PIÈCES DE RECHANGE POUR LES CYLINDRES MONARCH
458599-17	Tige de piston chape 2", 2-1/2". - <i>Rod clevis 2", 2-1/2"</i>
458600-17	Tige de piston chape 3", 3-1/2", 4". - <i>Rod clevis 3", 3-1/2", 4"</i>
41939-6	Goupille (pin) (640091-7) (avec rainures) w/2 grooves
469528	(6) Goupille (percée 2 trous) - <i>Pin cotter pin holes</i>
640110	(8) Goupille pour 41939-6. - <i>Hair pin for 41939-6</i>
DA3071-52	(8) Goupille pour 41939-6 - <i>Hair pin for 41939-6</i>
492431-3	Piston 2-1/2" cylindre. (492529)
492432-3	Piston 3" cylindre
492433-3	Piston 3-1/2" cylindre
492046-4	Tige 1-1/4" pour course 16", cyl 3", 3-1/2", 4".

MONARCH THC & THD



NUMÉROS NUMBERS	DESCRIPTION
	PIÈCES DE RECHANGE POUR " ANCIENS " CYLINDRES MONARCH
41939-6	Goupille pour toutes les grandeurs. - <i>Pin</i>



JEUX DE COLLETS DE CONTROLE DE COURSE STROKE CONTROL SPACER KITS	
9110	Jeux de 5 collets pour tige de cylindres de 1-1/8" <i>Kit of 5 spacers for 1-1/8" rod</i>
9120	Jeux de 5 collets pour tige de cylindres de 1-1/4" <i>Kit of 5 spacers for 1-1/4"</i>
9130	Jeux de 5 collets pour tige de cylindres de 1-1/2" <i>Kit of 5 spacers for 1-1/2"</i>

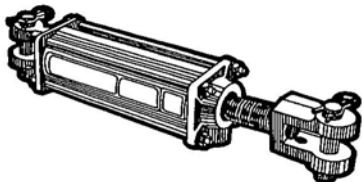


**TROUSSE DE MODIFICATION
(ÉTENDU) (CONTRACTE)**

MODIFICATEUR DE COURSE POUR SÉRIE TR ADJUSTABLE STROKE CONTROL KIT	
637370	Pour tige de cylindre de 1-1/8" <i>For rod 1-1/8"</i>
637371	Pour tige de cylindre de 1-1/4" <i>For rod 1-1/4"</i>

VÉRINS HYDRAULIQUES DOUBLE ACTION - DOUBLE ACTING HYDRAULIC CYLINDERS

Numéros <i>Numbers</i>	Alésage & course <i>I.D. x stroke</i>	Dia Tige <i>Rod dia</i>	Dimension	
			Retracte <i>Retracted</i>	Sorti <i>Extended</i>



MONARCH SERIES **TL 2500**
 (PRESS 2500 PSI) 2500 **TL** SERIES

20TL04	2" x 4"	1-1/8	14-1/4	18-1/4
20TL06	2" x 6"	1-1/8	16-1/4	22-1/4
20TL08	2" x 8"	1-1/8	20-1/4	28-1/4
20TL10	2" x 10"	1-1/8	20-1/4	30-1/4
20TL12	2" x 12"	1-1/8	22-1/4	34-1/4
20TL14	2" x 14"	1-1/8	24-1/4	38-1/4
20TL16	2" x 16"	1-1/8	26-1/4	42-1/4
20TL18	2" x 18"	1-1/8	28-1/4	46-1/4
20TL20	2" x 20"	1-1/8	30-1/4	50-1/4
20TL24	2" x 24"	1-1/8	34-1/4	58-1/4
20TL30	2" x 30"	1-1/8	40-1/4	70-1/4

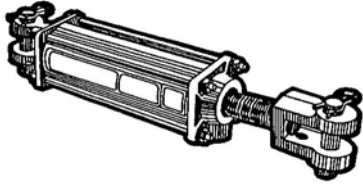
25TL04	2-1/2" x 4"	1-1/8	14-1/4	18-1/4
25TL06	2-1/2" x 6"	1-1/8	16-1/4	22-1/4
25TL08	2-1/2" x 8"	1-1/8	20-1/4	28-1/4
25TL10	2-1/2" x 10"	1-1/8	20-1/4	30-1/4
25TL12	2-1/2" x 12"	1-1/8	22-1/4	34-1/4
25TL14	2-1/2" x 14"	1-1/8	24-1/4	38-1/4
25TL16	2-1/2" x 16"	1-1/8	26-1/4	42-1/4
25TL18	2-1/2" x 18"	1-1/4	28-1/4	46-1/4
25TL20	2-1/2" x 20"	1-1/4	30-1/4	50-1/4
25TL24	2-1/2" x 24"	1-1/4	34-1/4	58-1/4
25TL30	2-1/2" x 30"	1-1/4	40-1/4	70-1/4
25TL36	2-1/2" x 36"	1-1/4	46-1/4	82-1/4

30TL04	3" x 4"	1-1/4	14-1/4	18-1/4
30TL06	3" x 6"	1-1/4	16-1/4	22-1/4
30TL08	3" x 8"	1-1/4	20-1/4	28-1/4
30TL10	3" x 10"	1-1/4	20-1/4	30-1/4
30TL12	3" x 12"	1-1/4	22-1/4	34-1/4
30TL14	3" x 14"	1-1/4	24-1/4	38-1/4
30TL16	3" x 16"	1-1/4	26-1/4	42-1/4
30TL18	3" x 18"	1-1/4	28-1/4	46-1/4
30TL20	3" x 20"	1-1/4	30-1/4	50-1/4
30TL24	3" x 24"	1-1/2	34-1/4	58-1/4
30TL30	3" x 30"	1-1/2	40-1/4	70-1/4
30TL36	3" x 36"	1-1/2	46-1/4	82-1/4

35TL04	3-1/2" x 4"	1-1/4	14-1/4	18-1/4
35TL06	3-1/2" x 6"	1-1/4	16-1/4	22-1/4
35TL08	3-1/2" x 8"	1-1/4	20-1/4	28-1/4
35TL10	3-1/2" x 10"	1-1/4	20-1/4	30-1/4
35TL12	3-1/2" x 12"	1-1/4	22-1/4	34-1/4
35TL14	3-1/2" x 14"	1-1/4	24-1/4	38-1/4
35TL16	3-1/2" x 16"	1-1/4	26-1/4	42-1/4
35TL18	3-1/2" x 18"	1-1/2	28-1/4	46-1/4
35TL20	3-1/2" x 20"	1-1/2	30-1/4	50-1/4
35TL24	3-1/2" x 24"	1-1/2	34-1/4	58-1/4
35TL30	3-1/2" x 30"	1-1/2	40-1/4	70-1/4
35TL36	3-1/2" x 36"	1-1/2	46-1/4	82-1/4

VÉRINS HYDRAULIQUES DOUBLE ACTION - DOUBLE ACTING HYDRAULIC CYLINDERS

Numéros <i>Numbers</i>	Alésage & course <i>I.D. x stroke</i>	Dia Tige <i>Rod dia</i>	Dimension	
			Retracte <i>Retracted</i>	Sorti <i>Extended</i>


MONARCH

 SERIES **TL** 2500

(PRESS 2500 PSI)

 2500 **TL** SERIES

40TL04	4" x 4"	1-1/4	14-1/4	18-1/4
40TL06	4" x 6"	1-1/4	16-1/4	22-1/4
40TL08	4" x 8"	1-1/4	20-1/4	28-1/4
40TL10	4" x 10"	1-1/4	20-1/4	30-1/4
40TL12	4" x 12"	1-1/4	22-1/4	34-1/4
40TL14	4" x 14"	1-1/4	24-1/4	38-1/4
40TL16	4" x 16"	1-1/4	26-1/4	42-1/4
40TL18	4" x 18"	1-1/2	28-1/4	46-1/4
40TL20	4" x 20"	1-1/2	30-1/4	50-1/4
40TL24	4" x 24"	1-1/2	34-1/4	58-1/4
40TL30	4" x 30"	2	40-1/4	70-1/4
40TL36	4" x 36"	2	46-1/4	82-1/4
40TL48	4" x 48"	2	58-1/4	106-1/4

50TL08	5" x 8"	1-1/2	20-1/4	28-1/4
50TL10	5" x 10"	1-1/2	22-1/4	32-1/4
50TL12	5" x 12"	2	24-1/4	36-1/4
50TL14	5" x 14"	2	26-1/4	40-1/4
50TL16	5" x 16"	2	28-1/4	44-1/4
50TL18	5" x 18"	2	30-1/4	48-1/4
50TL20	5" x 20"	2	32-1/4	52-1/4
50TL24	5" x 24"	2	36-1/4	67-1/4
50TL30	5" x 30"	2	42-1/4	72-1/4
50TL36	5" x 36"	2	48-1/4	84-1/4

Modificateur de course pour série TL & TH Adjustable stroke control kit

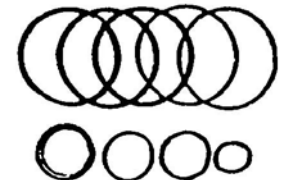
 638655 Pour tige de cylindre de 1-1/8"
For rod 1-1/8"

 639656 Pour tige de cylindre de 1-1/4"
For rod 1-1/4"

**TROUSSE DE MODIFICATION
(ÉTENDU) (CONTRACTÉ)**

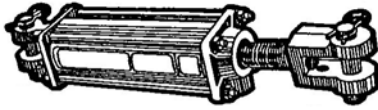
Jeu de joints de cylindres hydrauliques SERIE TL Repair kits for Monarch TL cylinders

 RK20L-112 Pour cylindre de 2" (1-1/8" rod)
 RK25L-112 Pour cylindre de 2-1/2" (1-1/8" rod)
 RK30L-125 Pour cylindre de 3" (1-1/4" rod)

 RK35L-125 Pour cylindre de 3-1/2" (1-1/4" rod)
 RK35L-150 Pour cylindre de 3-1/2" (1-1/2" rod)
 RK40L-125 Pour cylindre de 4" (1-1/4" rod)
 RK40L-150 Pour cylindre de 4" (1-1/2" rod)
 RK40L-175 Pour cylindre de 4" (1-3/4" rod)


VÉRINS HYDRAULIQUES DOUBLE ACTION - DOUBLE ACTING HYDRAULIC CYLINDERS

Numéros <i>Numbers</i>	Alésage & course <i>I.D. x stroke</i>	Dia Tige <i>Rod dia</i>	Dimension	
			Retracte <i>Retracted</i>	Sorti <i>Extended</i>



MONARCH

SERIES TH 3000

(PRESS 3000 PSI)

3000 TH SERIES

20TH08	2 x 8"	1-1/8	20-1/4	28-1/4
20TH10	2 x 10"	1-1/8	20-1/4	30-1/4
20TH12	2 x 12"	1-1/8	22-1/4	34-1/4
20TH14	2 x 14"	1-1/8	24-1/4	38-1/4
20TH16	2 x 16"	1-1/8	26-1/4	42-1/4
20TH18	2 x 18"	1-1/8	28-1/4	46-1/4
20TH20	2 x 20"	1-1/8	30-1/4	50-1/4
20TH24	2 x 24"	1-1/8	34-1/4	58-1/4

25TH08	2-1/2" x 8"	1-1/8	20-1/4	28-1/4
25TH10	2-1/2" x 10"	1-1/8	20-1/4	30-1/4
25TH12	2-1/2" x 12"	1-1/8	22-1/4	34-1/4
25TH14	2-1/2" x 14"	1-1/8	24-1/4	38-1/4
25TH16	2-1/2" x 16"	1-1/4	26-1/4	42-1/4
25TH18	2-1/2" x 18"	1-1/4	28-1/4	46-1/4
25TH20	2-1/2" x 20"	1-1/4	30-1/4	50-1/4
25TH24	2-1/2" x 24"	1-1/4	34-1/4	58-1/4

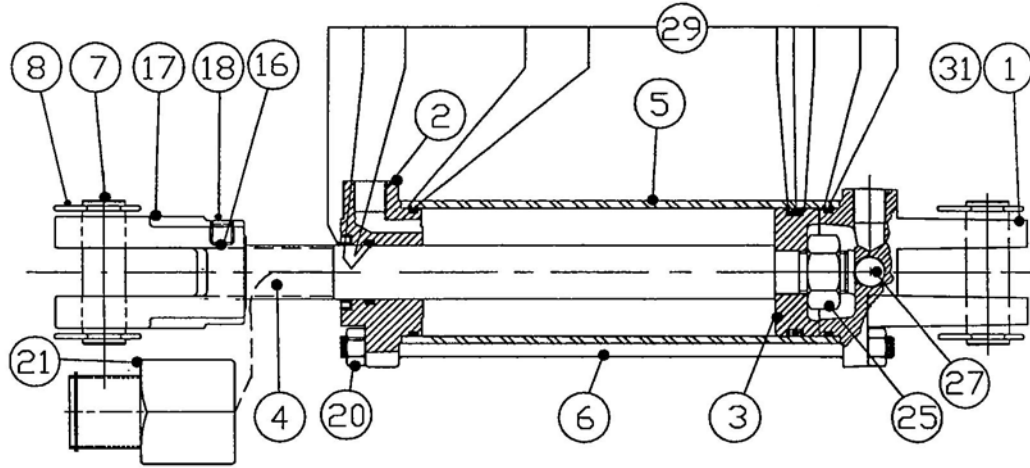
30TH08	3" x 8"	1-1/4	20-1/4	28-1/4
30TH10	3" x 10"	1-1/4	20-1/4	30-1/4
30TH12	3" x 12"	1-1/4	22-1/4	34-1/4
30TH14	3" x 14"	1-1/4	24-1/4	38-1/4
30TH16	3" x 16"	1-1/2	26-1/4	42-1/4
30TH18	3" x 18"	1-1/2	28-1/4	46-1/4
30TH20	3" x 20"	1-1/2	30-1/4	50-1/4
30TH24	3" x 24"	1-1/2	34-1/4	58-1/4

35TH08	3-1/2" x 8"	1-1/4	20-1/4	28-1/4
35TH10	3-1/2" x 10"	1-1/4	20-1/4	30-1/4
35TH12	3-1/2" x 12"	1-1/4	22-1/4	34-1/4
35TH14	3-1/2" x 14"	1-1/4	24-1/4	38-1/4
35TH16	3-1/2" x 16"	1-1/2	31-1/2	47-1/2
35TH20	3-1/2" x 20"	1-1/2	30-1/4	50-1/4
35TH24	3-1/2" x 24"	1-1/2	34-1/4	58-1/4

40TH08	4" x 8"	1-3/8	20-1/4	28-1/4
40TH10	4" x 10"	1-3/8	20-1/4	30-1/4
40TH12	4" x 12"	1-3/8	22-1/4	34-1/4
40TH14	4" x 14"	1-3/8	24-1/4	38-1/4
40TH16	4" x 16"	1-3/4	31-1/2	47-1/2
40TH18	4" x 18"	1-3/4	28-1/4	46-1/4
40TH20	4" x 20"	1-3/4	30-1/4	50-1/4
40TH24	4" x 24"	1-3/4	34-1/4	58-1/4

50TH08	5" x 8"	2	20-1/4	28-1/4
50TH10	5" x 10"	2	22-1/4	32-1/4
50TH12	5" x 12"	2	24-1/4	36-1/4
50TH14	5" x 14"	2	26-1/4	40-1/4
50TH16	5" x 16"	2	31-1/2	47-1/2
50TH18	5" x 18"	2	30-1/4	48-1/4
50TH20	5" x 20"	2	32-1/4	52-1/4
50TH24	5" x 24"	2	36-1/4	60-1/4

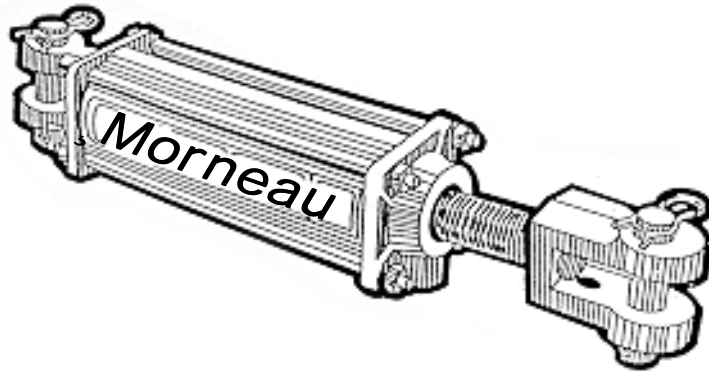
PIÈCES DE RECHANGE POUR LES NOUVEAUX CYLINDRES MONARCH SERIES TL REPAIR PARTS FOR TL SERIES DOUBLE ACTING HYDRAULIC CYLINDERS



REF	QTY	DESCRIPTION	20TL	25TL	30TL	35TL	40TL	50TL
1	1	Clevis cap 1" pin	492805	492807	492810	492820	492830	492840
	1	Clevis cap 1.25" pin			492815	492816	492817	492818
3	1	Piston	492548	492529	492520	492528	492527	494763
7 & 8	1	Pin (2) 1" dia	640091	640091	640091	640091	640091	638665
	1	Pin (2) 1.25" dia			638666	638666	638666	638667
16	1	Thrd lock	498006	498006	498006	498006	498006	498006
17	1	Rod clevis 1" pin	492650	492650	492652	492652	492652	492654
	1	Rod clevis 1.25" pin			492656	492656	492656	492655
18	1	Set screw	148390	148390	148390	148390	148390	148390
20	8	Nut tie rod	128230	128230	128250	128271	128271	129090
21	1	Str control	638655	638655	638656	638656	638656	
25	1	Nut piston	129090	129090	129110	129110	129110	130781
27	1	Plug	186530	186530	186540	186540	186540	186540

REF	QTY	DESCRIPTION	STROKE	20TL	25TL	30TL	35TL	40TL	50TL
2	1	Rod cap	8ASAE	492806	492808	492812	492822	492832	492842
			16ASAE		492814		492824	492836	492846
			4 TO 16	492806	492808	492812	492822	492832	
			10						492842
			12 TO 16						492846
			18 TO 20	492806	492809	492812	492824	492834	492846
			24	492806	492809	492814	492824	492834	492846
			(1.75 DIA) 24					492836	
			30	492806	492809	492814	492824	492838	492846
			36		492809	492814	492824	492838	492846
4	1	Rod Pour cyl TC-08	8ASAE	492699	492699	492700	492700	492700	494820
			16ASAE			492801	492801	492794	492803
			4	492648	492648	492866	492866	492866	
			6	492850	492850	492868	492868	492868	
			8	492851	492851	492864	492864	492864	
			10	492852	492852	492869	492869	492869	492799
			12	492853	492853	492870	492870	492870	494830
			14	492854	492854	492872	492872	492872	494831
			16	492855	492855	492873	492873	492873	494832
			18	492856	492642	492875	492629	492629	494833
			20	492857	492643	492876	492630	492630	494834
			24	492860	492644	492631	492631	492631	494835
			(1.75 DIA) 24					492649	
			30	492862	492646	492632	492632	492796	494836
36		492648	492634	492634	492798	494837			
48					492795				

VÉRINS HYDRAULIQUES DOUBLE ACTION - DOUBLE ACTING HYDRAULIC CYLINDERS



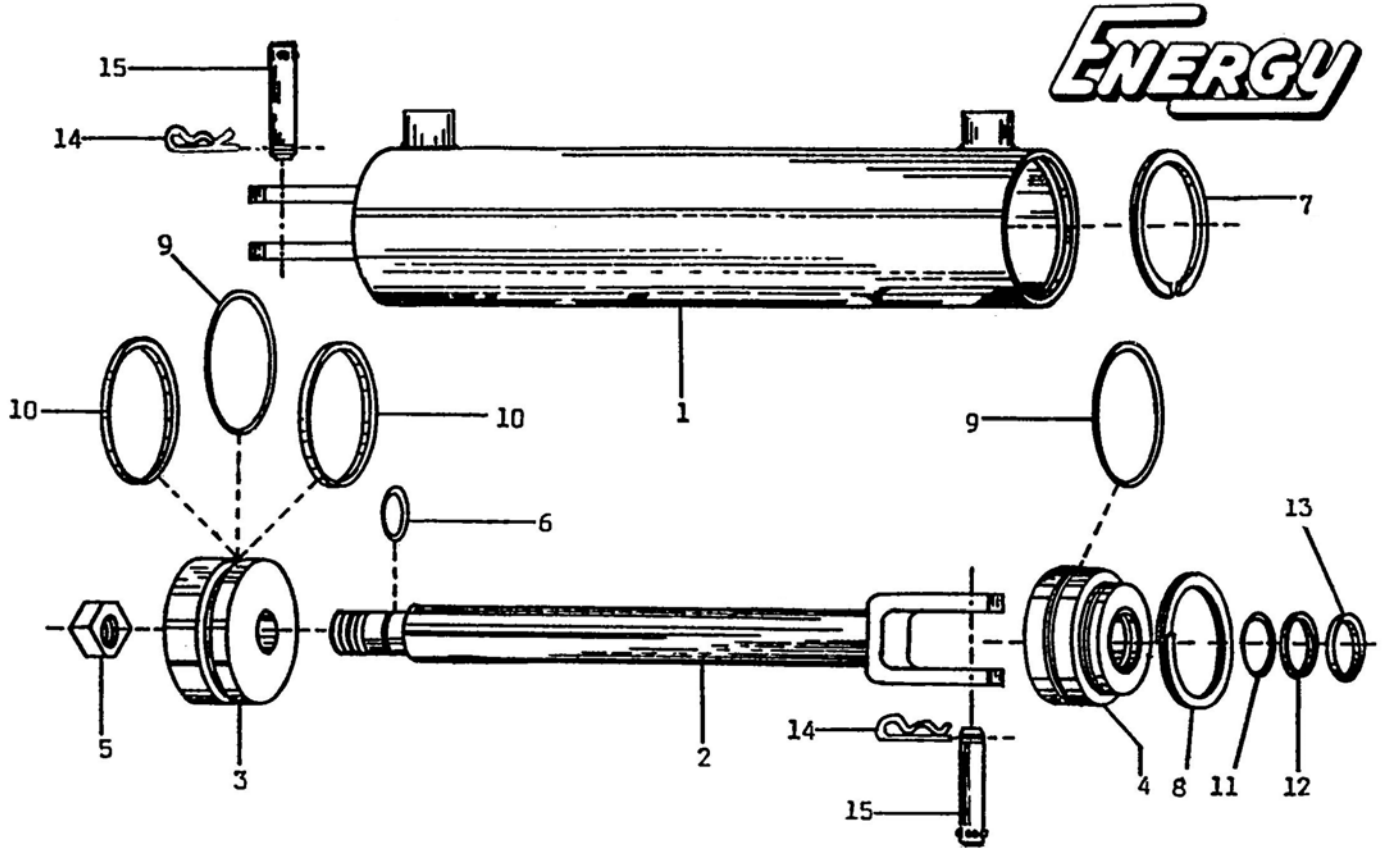
20TC08	25TC08	30TC08
Pression maximale 2500PSI <i>working pressure</i>		
Garantie de 30 mois / <i>Guaranteed 30 months</i>		
MT	Made in Canada	

NUMÉROS <i>NUMBERS</i>	ALESAGE & COURSE <i>I.D. & STROKE</i>	DIA. TIGE <i>ROD DIA.</i>	<i>DIMENSION</i>	
			RETRACTE <i>RETRACTED</i>	SORTI <i>EXTENDED</i>
20TC04	2" X 4"	1-1/8"	14-1/4"	18-1/4"
20TC08	2" X 8"	1-1/8"	20-1/4"	28-1/4"
25TC08	2-1/2" X 8"	1-1/8"	20-1/4"	28-1/4"
25TC16	2-1/2" X 16"	1-1/8"	26-1/4"	42-1/4"
30TC08	3" X 8"	1-1/4"	20-1/4"	28-1/4"
30TC16	3" X 16"	1-1/4"	26-1/4"	42-1/4"

POUR DES QUANTITÉS - DEMANDEZ UN REPRÉSENTANT

FOR QUANTITIES - ASK FOR A SALES REPRESENTATIVE

PIÈCES POUR CYLINDRES



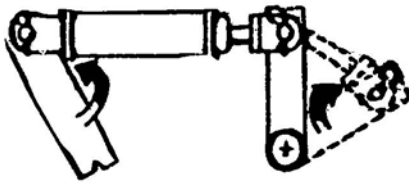
NUMÉROS NUMBERS	DESCRIPTION
	POUR CYLINDRES DE 8" DE COURSE
A1845-3	Piston 2"
A1838-3	Piston 2-1/2"
80721-7	Anneau de retenue 3"
80719-8	Anneau de retenue 2-5/8"
81467-12	Rondelle d'arrêt (back-up washer) 1-1/8" I.D. x 1-3/8" O.D. pour 2", 2-1/2", 3"

NUMÉROS NUMBERS	DESCRIPTION
<p>RK20TR112 RK25TR112 RK30TR125 RK35TR125 RK40TR125</p>	<p>ENSEMBLE DE RÉPARATION DE CYLINDRES</p> <p>COMPREND: 5 JOINTS TORIQUES (O’RING) 3 “ BACK-UP WASHERS “ 1 JOINT D’ÉTANCHÉITÉ (SEAL)</p> <p>JEU DE JOINTS DE CYLINDRES HYDRAULIQUES SERIE TR SEAL KITS FOR MONARCH TR CYLINDERS</p> <p>Pour cylindre de 2” Pour cylindre de 2-1/2” Pour cylindre de 3” Pour cylindre de 3-1/2” Pour cylindre de 4”</p>
<p>BPC375 BPC500</p>	<p>BAGUES VENTILÉES CYLINDER BREATHERS</p> <p>POUR TRANSFORMER UN CYLINDRE À DOUBLE ACTION EN CYLINDRE À SIMPLE ACTION</p> <p>Pour sortie 3/8”, filetage tube A2694 Pour sortie 1/2”, filetage tube A2696</p>

NUMÉROS NUMBERS	DESCRIPTION
RK35THD	<p align="center">ENSEMBLE DE RÉPARATION DE CYLINDRES</p> <p>COMPREND: 2 JOINTS TORIQUES (O-RING) 4 JOINTS " BACK-UP WASHERS " 1 JOINT D'ÉTANCHÉITÉ (SEAL)</p> <p align="center">JEU DE JOINTS DE CYLINDRES HYDRAULIQUES SERIES THC & THD</p> <p>Pour cylindre de 3-1/2"</p>
RK30H-150 RK40H-137	<p align="center">JEU DE JOINTS DE CYLINDRES HYDRAULIQUES POUR 3000 P.S.I.</p> <p>Pour cylindre de 3" Pour cylindre de 4"</p>

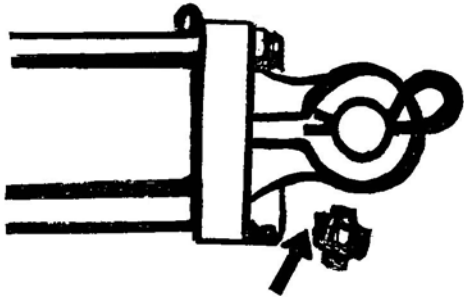
CAUSES COMMUNES DES “ BRIS ” DE VÉRIN

PLIER DANS N'IMPORTE QUELLE DIRECTION PEUT CAUSER:



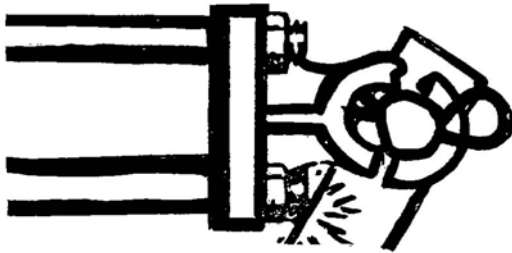
UNE TIGE PLIÉE ... CECI AURAIT PU ÊTRE ÉVITÉ PAR LA SIMPLE PRÉCAUTION EN VÉRIFIANT LES CLAIRANCES DU SUPPORT AVANT, PENDANT ET APRÈS QUE LE VÉRIN A ÉTÉ EXTENSIONNÉ ET AVANT D'EMPLOYER LE VÉRIN SOUS PRESSION.

TROP DE PRESSION PEUT CAUSER:

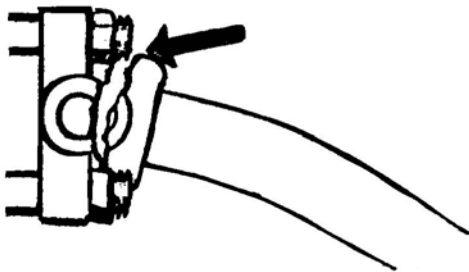


DES JOINTS “ DÉFONCÉS ” ET POSSIBLEMENT DES TIGES D'ATTACHE CASSÉES OU ÉTIRÉES. POUR ÉVITER CE TROUBLE VÉRIFIEZ L'INDICE DE PRESSION DU VÉRIN CONTRE L'INDICE DE PRESSION DE LA POMPE DU TRACTEUR SUR LEQUEL LE VÉRIN DOIT ÊTRE EMPLOYÉ.

CLAIRANCE IMPROPRE:



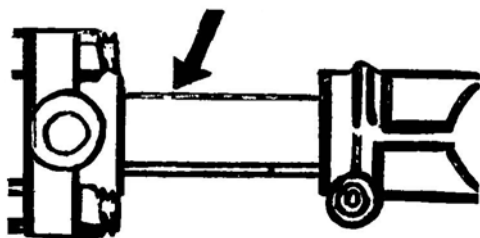
LES CHAPES DE FONTE PEUVENT ÊTRE BRISÉES SI LES CLAIRANCES NE SONT PAS SUFFISANTES POUR PERMETTRE UN MOUVEMENT LIBRE DU VÉRIN LORSQU'IL EST EXTENSIONNÉ. LES VÉRINS HYDRAULIQUES EXERCENT UNE ÉNORME SOMME DE FORCE ET SI RETARDÉS AVANT D'ATTEINDRE LE BOUT DE LA COURSE QUELQUE CHOSE DOIT CÉDER ET C'EST SOUVENT LA TÊTE DU VÉRIN.



TÊTE CASSÉE

CECI EST HABITUELLEMENT CAUSÉ LORSQUE LA TIGE DEVIENT PLIÉE, N'ESSEYER PAS DE REFERMER LE VÉRIN EN FAISANT CELA, IL Y AURA INVARIABLEMENT UN BRIS DANS LA TÊTE DU VÉRIN.

TIGE RUGUEUSE OU ÉRAFLÉE:



MÊME SI LES TIGES SONT PLAQUÉES DE CHROME DURCI ELLES PEUVENT ÊTRE MARQUÉES OU ÉRAFLÉES. PROTÉGEZ LA TIGE À TOUS MOMENTS ET SOYEZ CERTAIN QUE RIEN NE LA FRAPPERA OU LA FROTTERA LORSQU'ELLE EST ÉTIRÉE. LES EN-DROITS RUGUEUX SUR LA TIGE ENDOMMAGENT LES JOINTS ET RÉDUISENT LEUR VIE NORMALE, RÉSULTANT DANS LA NÉCESSITÉ DE FRÉQUENTS REMPLACEMENTS.