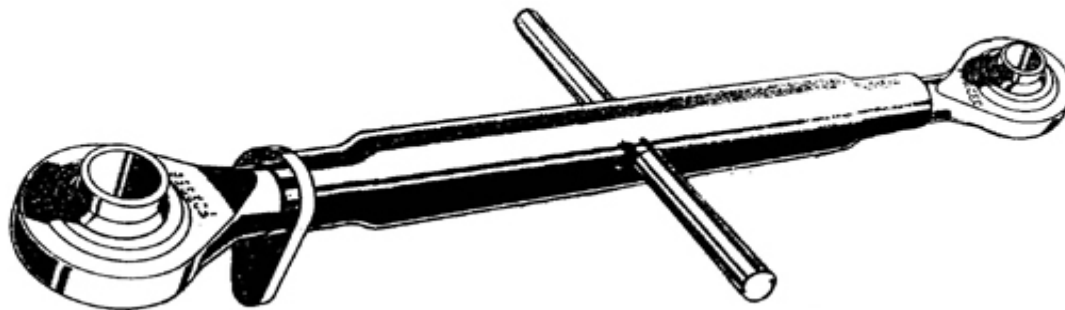


## "TOP-LINKS"

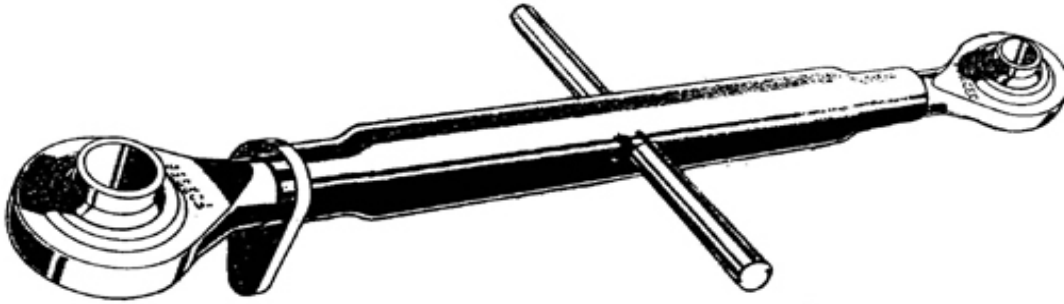
## AJUSTABLES



NUMÉRO NUMBER	REPLACE REPLACE	TUBE	LONGEUR		CAT	TRACTEURS
			MINIMUM	MAXIMUM		
DA3000-00	P12	9-3/4"	13"	18"	"O"	JUSQU'À 20 H.P.
DA3000-01	P11	7-5/8"	11"	16"	"O"	UP TO 20 H.P.
DA3000-02	P55	15"	20"	30"	1 & 2	DAVID-BROWN 770-880
DA3000-04	P21	13"	17-1/2"	27-1/2"	1	I-H B250, B275 820, 830, 1010, 1020 1520, 2040 & 2240
DA3000-06	P23	16"	20-1/2"	30-1/2"	1	ALLIS-CHALMERS 5040, 5050 et autres. FORD Pour Ford 2N, 8N, 9N, 600, 800, 1600, 2000, 2600, 3000, 3600, 4000. MASSEY-FERGUSON TO-20, 30, 35, MF35, 50, MH50, MF65.
DA3000-08	P24	17-1/2"	22"	32"	1	MASSEY-FERGUSON Pour MF135, 165, 2135, 3165. " standard clearance"
DA3000-10	P25	20"	24-1/2"	34"	1	MASSEY-FERGUSON Pour tracteurs M-F " high-clearance."
DA3000-16	P30	17-1/2"	21"	32-1/2"	1&2	ALLIS-CHALMERS Allis-chalmers 5040, 5050 et autres Pour tracteurs I-H-C 454 464, 544, 574, 656, 664 666, 686, 706, 756, 826, 856, 1026, 2400,2500,2544, 2656, 2700, 2756, 2856, 21026, Hydro 70 et 86. MASSEY-FERGUSON Tracteurs M-F " standard clearance."

## "TOP-LINKS"

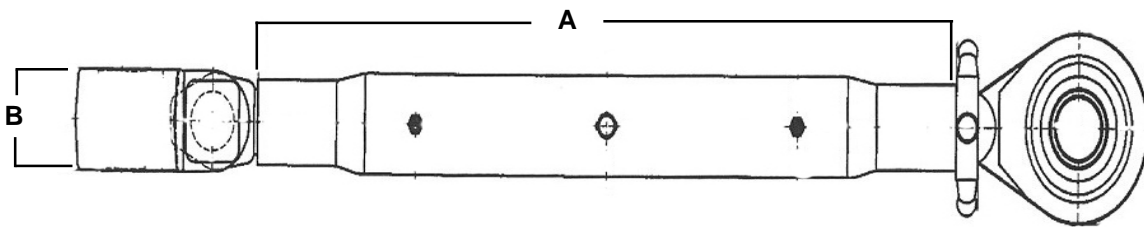
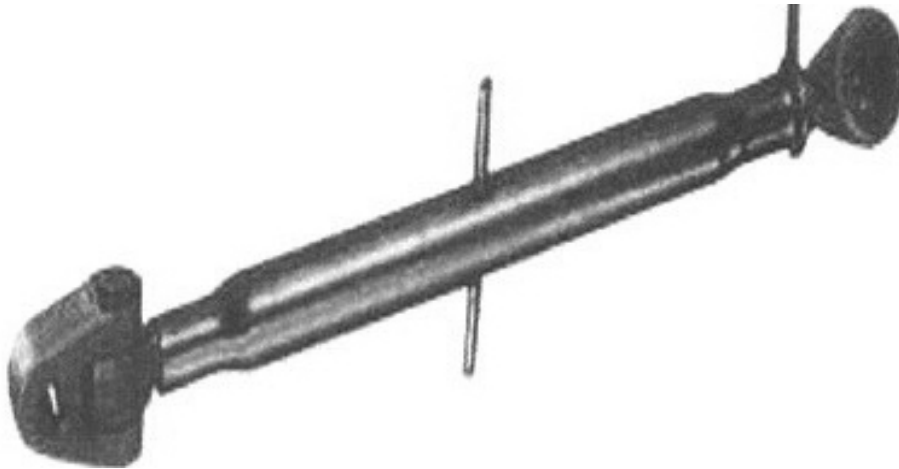
## AJUSTABLES



NUMÉRO NUMBER	REPLACE REPLACE	TUBE	LONGEUR		CAT	TRACTEURS
			MINIMUM	MAXIMUM		
DA3000-18	P31	20"	25"	36"	1&2	<b>FORD</b> Ford 4000, 4100, 4600, 5000 <b>MASSEY-FERGUSON</b> M-F "High clearance."
DA3000-22	P-36	17-1/2"	21-1/2"	34"	2	<b>FORD</b> 2020, 2030, 2440, 2630, 2640, 4000, 4020, 4030, 4040, 4230.
DA3000-26	P-37	20"	25-1/2"	37-1/2"	2	<b>MASSEY-FERGUSON</b> Tracteurs M-F " high clearance."
DA3000-30	P235	19"	24-1/2"	35-1/2"	2 HEAVY-DUTY	<b>MASSEY-FERGUSON</b> Tracteurs M-F " high clearance." Pour tracteurs I-H-C 454, 464, 544, 574, 656, 664, 666, 686, 706, 756, 826, 856, 1026, 2400, 2500, 2544, 2656, 2700, 2756, 2856, 21026, Hydro, 70 et 86.
DA3000-32	P233	15"	20-1/2"	31-1/2"	2 HEAVY-DUTY	<b>FORD</b> Ford 4000, 4100, 4600 5000, 7000.
DA3000-40	P440	20"	26"	35"	3	<b>POUR TRACTEURS                      JUSQU'À 225 H.P.                      FOR TRACTOR UP TO                      225 H.P.</b> Cat-3 pour goupilles (pin) de 1-1/4".

“TOP - LINKS”

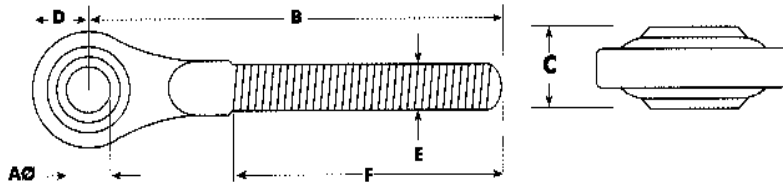
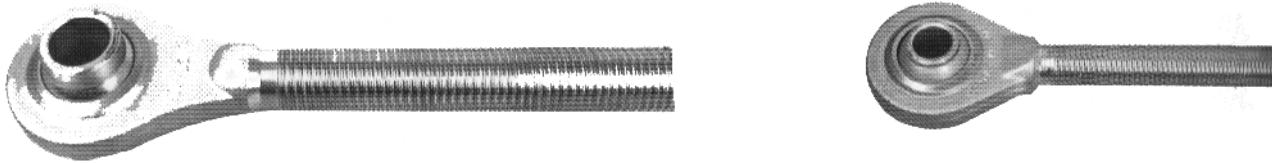
AJUSTABLES



NUMÉRO NUMBER	DIMENSION		LONGEUR		FILET THREAD	CAT	TRACTEURS
	A	B	MINIMUM	MAXIMUM			
DA3000-60	480MM	51 MM	660 MM	935 MM	36X3	2 - 2	POUR TRACTEURS Catégorie 2-2 avec graisseur collet étoile, couleur noir  FOR TRACTORS Category 2-2, color black star collar
DA3000-62	485 MM	51 MM			36X3	3 - 3	POUR TRACTEURS Catégorie 3-3 avec graisseur collet étoile, couleur noir  FOR TRACTORS Category 3-3, color black star collar

## PIÈCES DE RECHANGE POUR MODÈLES DES PAGES 60 ET 61

### REPLACEMENT PARTS OF MODELS ON PAGES 60 AND 61



Cat	EØ UNC	AØ ins	mm	B ins	mm	C ins	mm	D ins	mm	F ins	mm	End	Part No
-----	-----------	-----------	----	----------	----	----------	----	----------	----	----------	----	-----	---------

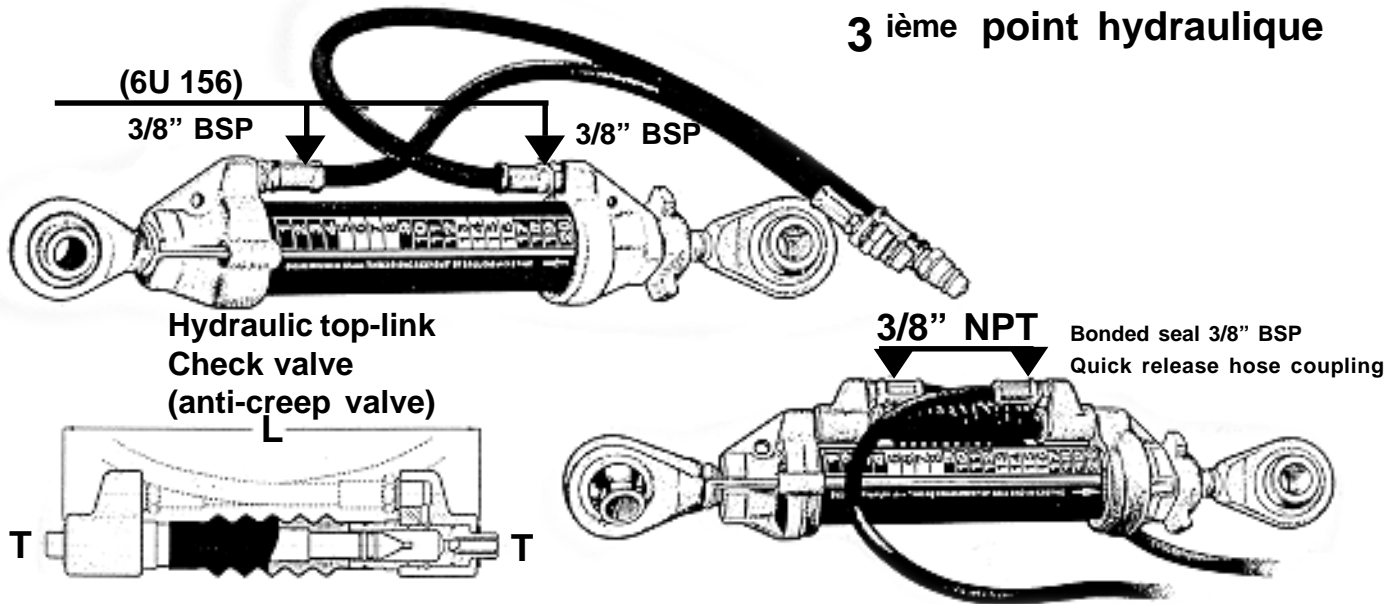
**Standard Duty**

0	3/4	5/8	16	5-1/8	130	1	25,4	7/8	22	3-15/16	100	LH	DA3002-38
0	3/4	5/8	16	5-1/8	130	1	25,4	7/8	22	3-15/16	100	RH	DA3002-40
1	1-1/8	3/4	19	7-3/4	197	1-3/4	44,5	1-1/8	28,6	5-5/8	143	LH	DA3002-42
1	1-1/8	3/4	19	7-3/4	197	1-3/4	44,5	1-1/8	28,6	5-5/8	143	RH	DA3002-44
2	1-1/8	1	25,4	9-3/4	247	2	50,8	1-15/16	33	7-3/8	187	LH	DA3002-46
2	1-1/8	1	25,4	9-3/4	247	2	50,8	1-15/16	33	7-3/8	187	RH	DA3002-48

**Extra Heavy Duty**

2	1-1/4	1	25,4	10	25,4	2	50,8	1-27/32	47	7-1/4	185	LH	DA3002-50
2	1-1/4	1	25,4	10	25,4	2	50,8	1-27/32	47	7-1/4	185	RH	DA3002-52
3	1-3/8	1-1/4	31,7	10-1/4	260	1-3/4	44,5	1-3/4	44,5	7-1/4	185	LH	DA3002-54
3	1-3/8	1-1/4	31,7	10-1/4	260	1-3/4	44,5	1-3/4	44,5	7-1/4	185	RH	DA3002-56

NUMÉROS NUMBERS	DESCRIPTION
DA3002-38	Bout pour machine, Cat-0 filets 3/4" UNC à gauche <span style="float: right;"><i>Ball end cat-0, 3/4 UNC L.H.</i></span>
DA3002-40	Bout pour tracteur, Cat-0 filets 3/4" UNC à droite <span style="float: right;"><i>Ball end cat 0, 3/4 UNC R.H.</i></span>
DA3002-42	Bout pour machine, Cat-1 filets 1-1/8" UNC à gauche <span style="float: right;"><i>Ball end cat 1, 1-1/8" UNC L.H.</i></span>
DA3002-44	Bout pour tracteur, Cat-1 filets 1-1/8" UNC à droite <span style="float: right;"><i>Ball end cat 1, 1-1/8" UNC R.H.</i></span>
DA3002-46	Bout pour machine, Cat-2 filets 1-1/8" UNC à gauche <span style="float: right;"><i>Ball end cat 2, 1-1/8" UNC L.H.</i></span>
DA3002-48	Bout pour tracteur, Cat-2 filets 1-1/8" UNC à droite <span style="float: right;"><i>Ball end cat 2, 1-1/8" UNC R.H.</i></span>
DA3002-50	Bout pour machine, Cat-2 filets 1-1/4" UNC à gauche <span style="float: right;"><i>Ball end cat 2, 1-1/4" UNC L.H.</i></span>
DA3002-52	Bout pour tracteur, Cat-2 filets 1-1/4" UNC à droite <span style="float: right;"><i>Ball end cat 2, 1-1/4" UNC R.H.</i></span>
DA3002-54	Bout Cat 3, filets 1-3/8" UNC à gauche <span style="float: right;"><i>Ball end cat 3, 1-3/8" UNC L.H.</i></span>
DA3002-54K	Bout 3 <sup>ème</sup> point cat 3, filets 1-3/8" UNC à gauche <span style="float: right;"><i>Top link end cat 3, 1-3/8" UNC L.H.</i></span>
DA3002-56	Bout Cat 3, filets 1-3/8" UNC à droite <span style="float: right;"><i>Ball end cat 3, 1-3/8" UNC R.H.</i></span>
DA3002-56K	Bout 3 <sup>ème</sup> point cat 3, filets 1-3/8" UNC droite <span style="float: right;"><i>Top link end cat 3, 1-3/8" UNC R.H.</i></span>
DA3002-60	Écrou de blocage 1-1/8" UNC à droite <span style="float: right;"><i>Lock nut 1-1/8" UNC R.H.</i></span>
DA3002-64	Écrou de blocage 1-3/8" UNC <span style="float: right;"><i>Locking collar 1-3/8" UNC</i></span>

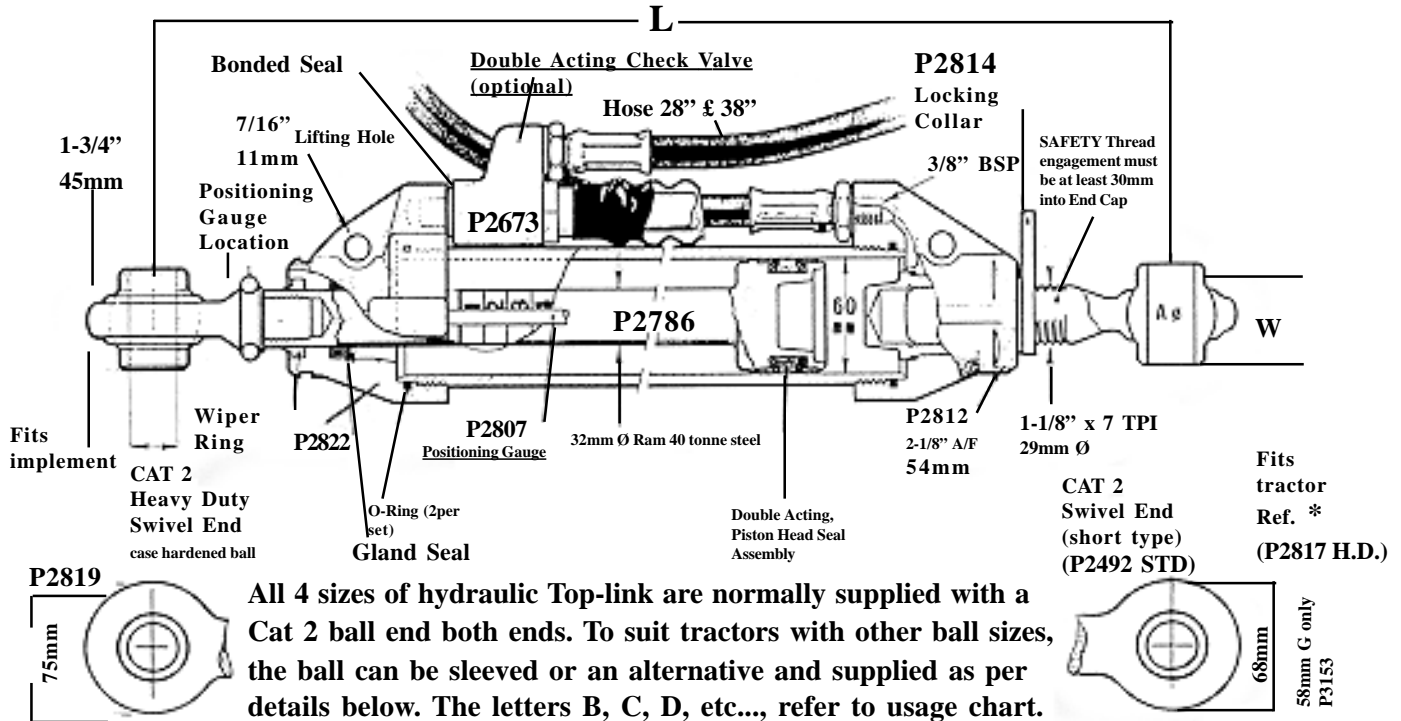


### Applications

- \* **Safety** *If hoses become disconnected or damaged, Top-link stays locked and implement will not drop to the ground.*
  
- \* **Leaky control valve** *Used where the existing tractor spool control valve allows slight seepage and hence slow drift of the hydraulic Top-link. Serves to lock the link at any given extension.*
  
- \* **Lack of ports** *Hydraulic Top-link fitted with check valve can be pre-set for ideal extension, then hose couplings can be released from tractor ports, allowing ports to be used for other applications requiring regular adjustment.*
  
- 3<sup>ème</sup> Point Hydraulic:** *Le prix comprend les boyaux hydrauliques, un accouplement rapide universel, une échelle calibrée et une tige pour mesurer.*
  
- Hydraulic Top-Links:** *Prices include basic ram, threaded swivel end, hoses, universal quick release couplings, calibration scale and measuring rod.*

**VOIR PAGES 6 - 7 POUR DÉTAILS**

**SEE PAGE 6 & 7 FOR DETAILS**



**REPAIR OF THE HYDRAULIC TOP LINK**

If your hydraulic top link gets damaged or the seals eventually wear, repairs can be effected with spare parts available through your dealer, from the manufacturer.

Complete seal kit P2833 comprises:  
 Qty.

	Manufacturers	Ref
Complete seal kit		P2833
Tractor swivel ball end std.		P2492
Tractor swivel ball end long		P2478
Tractor swivel ball end, heavy duty		P2817
Ram swivel ball end		P2819
Measuring rod (cut to length)		P2808
Check valve kit (all models)		P2640

2 O rings	A	P2652
2 back up rings	B	P2655
4 O rings	C	P1915
2 back up rings	D	P1919
2 3/8" BSP washers	E	P4009
2 O rings	F	P2510
1 piston seal	G	P2507
1 rod gland seal	H	P2825
1 piston rod wiper	J	P2824
1 sachet "Loctite 638" adhesive		
1 grubscrew		P2832
2 gaiter clips		P2560

**PRECAUTIONS for your safety**

1. **DO NOT WORK UNDER AN IMPLEMENT supported only by the hydraulic top link - ensure there is a jack or block to support the implement.**
2. **DO NOT OPERATE THE RAM WITH LESS THAN 30mm (1-1/8") of thread engagement of the ball end into the end cap.**
3. **ENSURE 3 KNOB LOCK NUT IS KEPT TIGHT**

## WHICH MODEL HYDRAULIC TOP LINKS FITS WHICH TRACTOR TYPE

	TRACTOR AND MODEL	P2700	P2800	P2500	P2600
<b>Case (David Brown)</b>	485 585 685 885 856 956 1056 1190 1194 1290 1294 1390 1394 1455 1490 1494 1594 4694 4894			Cat 2	Cat 3
<b>John Deere</b>	940 1030 1040 1130 1140 1630 1640 2030 2040 2130 2140 3030 3140 3640 4040 4240 4350 4450 4650 4850 8230 8650 8850		20 dia.	20 dia	20 dia
<b>Deutz Fahr</b>	DX 3.30 DX 3.50 DX 3.70 DX 3.90 DX 4.70 DX 6.10 DX 6.30			Cat 2	Cat 2
<b>Fendt</b>	F 255 GT Farmer LS/LSA - 303, 304 306 308 309			22 dia	22 dia.
<b>Fiat</b>	450 R450/8 500 580 680 55-90 DT 780 DT 880 DT 60.90 70.90 80.90 90.90 100.90 1280 DT 115.90 13.90 140.90 180.90 480 DT 540 640	Cat 2		Cat 2	Cat 2
<b>Ford</b>	1700 1710 1900 1910 3600 3910 4600 4610 500 5610 6600 6610 6710 7610 7710 8210 7910 TW15 TW20 TW25 TW35 FW 60			Cat 2	Cat 2 Cat 3
<b>International Harvester</b>	384 444 454 475 484 485 574 584 585 684 685 956	Cat 2		Cat 2	
<b>Iseki</b>	L345 795 DT 6500 2160 3210 4270 4320 4370 595 DT	Cat 1	Cat 1	Cat 2	
<b>Kubota</b>	L345 595 DT 795 DT			Cat 1	
<b>Lamborghini</b>	754 DT 774 874 956 1106 1306 1506 1706			Cat 2	Cat 3
<b>Leyland/ Marshall</b>	602 702 704 802 804 904		Cat 2		
<b>Massey Ferguson</b>	135 235 148 240 152 158 230 265 290 65 165 175 185 188 590 675 690 698 699 2645 2685 4840 4880		Cat 1	Cat 2	Cat 2
<b>Mercedes</b>	MB Trac 700 800 900 1000 MB Trac front hydraulic MB Trac 1300			Cat 2	Cat 3
<b>Renault</b>	551 651 681 751 61.12 68.12 75.12 95.12 103.12 113.12			Cat 2	
<b>Same</b>	All types	Cat 2			
<b>Shieburda</b>	All types		Cat 1		
<b>Steyr</b>	All types		Cat 2		
<b>Universal</b>	530 532 642 850		Cat 2		
<b>Valmet</b>	502 504 602 604 702 703 903		Cat 2		
<b>Volvo</b>	430 Volvo BM 500 2254 650 700 800	Cat 2	Cat 2	Cat 2	Cat 2
<b>Volvo Valmet</b>	505 GL 605 GL 705 GL 805 GL 905 GL		Cat 2		
<b>Zetor</b>	All types			Cat 2	

### PROBLEM SOLVING

- |   |   |
|---|---|
| <b>1. LEAKS</b>                             | <b>- check-valve hexagons need tightening, hose connections need tightening</b> |
| <b>2. RAM HARDLY MOVES</b>                  | <b>- couplings suspect, change for new</b>                                      |
| <b>3. END CAP CASTINGS LEAK</b>             | <b>- very unusual, but dealer will replace free under guarantee</b>             |
| <b>4. HOSES TWIST AROUND BARREL</b>         | <b>- lock collar not tightened properly</b>                                     |
| <b>5. MEASURING ROD BENT</b>                | <b>- hose layout incorrect and lock collar not tightened properly</b>           |
| <b>6. LOCK COLLAR FOULS TRACTOR BRACKET</b> | <b>- wind out swivel end P2492 to max 15mm thread showing</b>                   |
| <b>7. PISTON RAM ROD BENT</b>               | <b>- mis-use, order replacement piston rod, stating top link model</b>          |



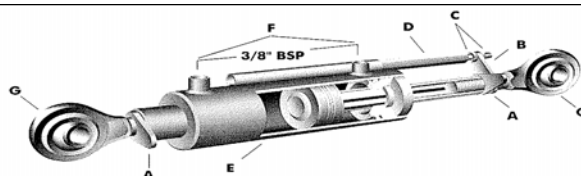
Pression maximum de travail 238 bar (3500 PSI)  
 Poids maximum de la machine 2 tonnes (2000 kg)  
 Non recommandé pour tracteurs de plus de 100HP

*Maximum work pressure 238 bar (3500 PSI)  
 Maximum weight of the machine 2 tons (2000 kg)  
 Not recommended for use with tractors over 100HP*

NUMÉROS NUMBERS	DESCRIPTION
<b>DA3001-20</b>	3 <sup>ème</sup> Point hydraulique sans boyaux cat 2/2, 3-1/2" dia, pression max de travail 3500 PSI. (24-1/2" à 36"). <i>Hydr top link less hose cat 2/2, 3-1/2" dia, max work press 3500 PSI. (24-1/2" to 36")</i>
<b>DA3001-73</b>	3 <sup>ème</sup> Point hydraulique sans boyaux cat 3/3, 3-1/2" dia, pression max de travail 3500 PSI. (25" à 35") <i>Hyd top link less hose cat 3/3, 3-1/2" dia, max work press 3500 PSI (25" to 35")</i>



**DA3001-83** 3<sup>ème</sup> Point hydraulique sans boyaux cat 3/3, 3-1/2" dia, pression max de travail 3500 PSI. (25-1/4" à 35-3/4")  
*Hyd top link less hose cat 3/3, 3-1/2" dia, max work press 3500 PSI (25-1/4" to 35-3/4")*



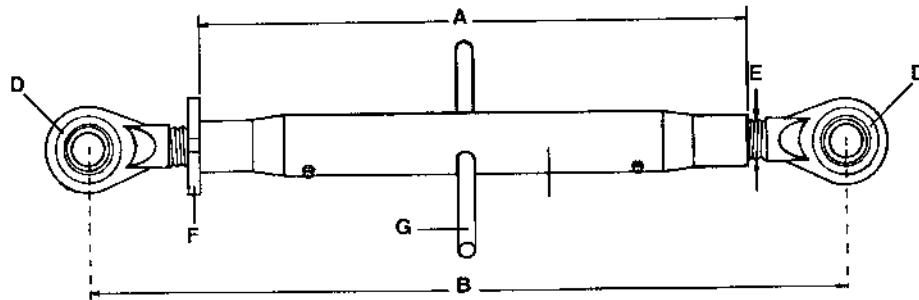
	<b>DA3001-21</b>	Ensemble de joints d'étanchéité <i>Seal repair kit</i>
	<b>DA3001-22</b>	Tige de calibration hex longue (D) <i>Hex bar maker long</i>
	<b>DA3001-23</b>	Écrou frein pour tige calibration (C) <i>Marker locknut</i>
	<b>DA3001-24</b>	Collet tige de calibration 1-1/4" (B) <i>1-1/4" UNC marker collar</i>
	<b>DA3001-25</b>	Adaptateur restricteur 1/32" - 3/8" BSP (F) <i>1/32" Restrictor adaptor 3/8" - 3/8" BSP</i>
	<b>DA3001-30</b>	Bague composite 3/8" BSP <i>Bonded seal 3/8" BSP</i>
	<b>DA3001-50</b>	Valve anti-retour-sorties 3/8" BSP <i>Check valve for DA3001-20 3/8" BSP</i>
	<b>DA3002-53</b>	Bout 3 <sup>ème</sup> point cat2 filet 1-1/4" UNC <i>Hyd top link end cat2 1-1/4" UNC</i>
	<b>S3467</b>	Bout 3 <sup>ème</sup> point cat 2- fileté 1-1/4 NC <i>Hyd. Top link end cat 2 1-1/4 NC RH</i>
	<b>S3497</b>	Écrou de blocage 1-1/4 UNC / <i>Lock nut 1-1/4 UNC</i>
	<b>DA3001-60</b>	Kit de boyaux hydrauliques pour DA3001-20 <i>Hydraulic top link hose kit for DA3001-20.</i>

A	B	C	D	E
m m	m m	m m	m m	m m
38	25	50	140	1-1/4" UNC



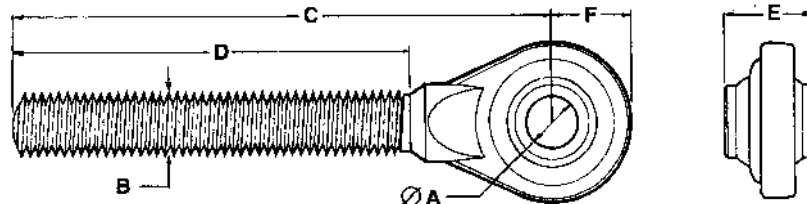
## SUPER 3<sup>ÈME</sup> POINT (SUPER LINK)

- One sided swaged forged ball ends, made from hi-carbon steel forgings, hardened & tempered.
- Case hardened and plated balls.
- Tri-locking collar, forged
- Heavy gauge tubing
- X-Tra H.D. "Tommy bac"
- Grease points



Type (cat)	Tube length		Adjustment B				Assembly Part Number	Weight kg	Centre TubeC	Components			Locking Collar F	Tommy Bar G
	A		Min		Max					Balls Ends D	Threads E			
	ins	mm	ins	mm	ins	mm	LH	RH						
	15	380	20-5/8	525	32-1/8	815	S,16073	6,11	S,16077	S.16076	S,16075	1-1/4 UNC	S,15553	S,16398
	19	485	24-3/8	620	35-5/8	905	S,16074	6,63	S,16078					

### Superlink Forged Ball Ends



Ø A		Thread B		Part number	Length C		Length D		Width E		F		Weight kg
ins	mm				ins	mm	ins	mm	ins	mm	ins	mm	
1	25	1-1/4 UNC	RH	S,16075	9-3/4	248	7-5/16	186	1-3/4	44,5	1-3/8	35	1,78
1	25		LH	S,16076									
7/8	22		LH	S,17188									
25/32	20		LH	S,17192									

NUMÉROS NUMBERS	DESCRIPTION	
<b>S16073</b>	Super 3 <sup>ème</sup> point - tube 15" Cat 2	<i>Super link - tube 15" Cat 2</i>
<b>S16074</b>	Super 3 <sup>ème</sup> point - tube 19" Cat 2	<i>Super link - tube 19" Cat 2</i>
<b>S16075</b>	Bout Cat-2, filets 1-1/4" UNC à droite	<i>Ball end, 1-1/4" UNC, R.H.</i>
<b>S16076</b>	Bout Cat-2, filets 1-1/4" UNC à gauche	<i>Ball end, 1-1/4" UNC, L.H.</i>
<b>S16843</b>	Super 3 <sup>ème</sup> point - tube 19" Cat 3	<i>Super link - tube 19" Cat 2</i>
<b>S16846</b>	Bout MM 36 x3 gauche 3-point Cat-2	<i>Ball end, L.H. Cat 2</i>
<b>S16848</b>	Bout MM 36 x 3 gauche 3-point Cat-3	<i>Ball end L.H. Cat 3</i>
<b>S16849</b>	Bout MM 36 x 3 droit 3-point Cat 3	<i>Ball end R.H. Cat 3</i>

## TOP-LINKS AJUSTABLES



TEL QUE L'ORIGINAL FORD - AS THE ORIGINAL FORD

NOS. DE COMMANDE ORDER NOS.	REPLACE  REPLACE	DESCRIPTION
P658	<b>DONN576B</b> <b>DONN576C</b> <b>EONN576FC</b>	<p><b>3-POINT POUR TRACTEUR FORD TOP-LINK FOR FORD TRACTORS</b></p> <p>1965 à septembre pour 4100, 4400 et 4500.            Octobre 1975 pour 4100, 4600, 420, 515, 532,535            et 4600SU.            1978 pour 340, 445, 540 et 545.            Cat 1 &amp; 2 tube 16-3/4" (425mm)            ajustable de 24-1/2" (622mm) à 34-1/2" (876mm)            Cat 1 pin 3/4"            Cat 2 pin 1"</p> <p><i>1965 to september 1975 for 4100, 4400, 4500            From october 1975 for 4100, 4600, 420, 515, 532,            535 and 4600SU.            From 1978 for 340, 445, 540, 545.            Cat 1 &amp; 2, tube 16-3/4" (425mm)            adjustable from 24-1/2" (622mm) to 34-1/2" (876 mm)            Cat 1 pin 3/4"            Cat 2 pin 1"</i></p>
P659	<b>DONN576A</b> <b>EONN576EA</b>	<p>Même que ci-haut, mais cat 2 aux 2 bouts.</p> <p><i>Same as above, but with cat 2 both ends.</i></p>

## Massey Ferguson original type "TOP-LINKS"



NOS. DE COMMANDE ORDER NOS.	REPLACE <i>REPLACE</i>	BOUT DU TRACTEUR	BOUT DU TUBE	BOUT DE LA MACHINE	POUR TRACTEURS
<b>DA3000-70</b>	P70 181134M91	184079M91 Cat-1	184891M91 17-3/4"	183619M92 Cat-1	<i>Standard Clearance</i>
<b>DA3000-72</b>	P71 184078M91	184079M91 Cat-1	184225M91 18-3/4"	183619M92 Cat-1	<i>Standard Clearance</i>
<b>DA3000-74</b>	P72 184361M91	184079M91 Cat-1	1887286M91 21-1/2"	183619M92 Cat-1	<i>High Clearance</i>
<b>DA3000-76</b>	P73 194376M91	183623M93 Cat-2	184225M91 18-3/4"	183619M92 Cat-1	<i>Standard Clearance</i>
<b>DA3000-78</b>	P74 19875A	183623M93 Cat-2	1887286M91 21-1/2"	183619M92 Cat-1	<i>High Clearance</i>
<b>DA3000-80</b>	P75 19876A91	183623M93 Cat-2	1887286M91 21-1/2"	183615M93 Cat-2	<i>High Clearance</i>
<b>DA3000-82</b>	P76	Cat-2	18-3/4"	Cat-2	<i>Low clearance</i>

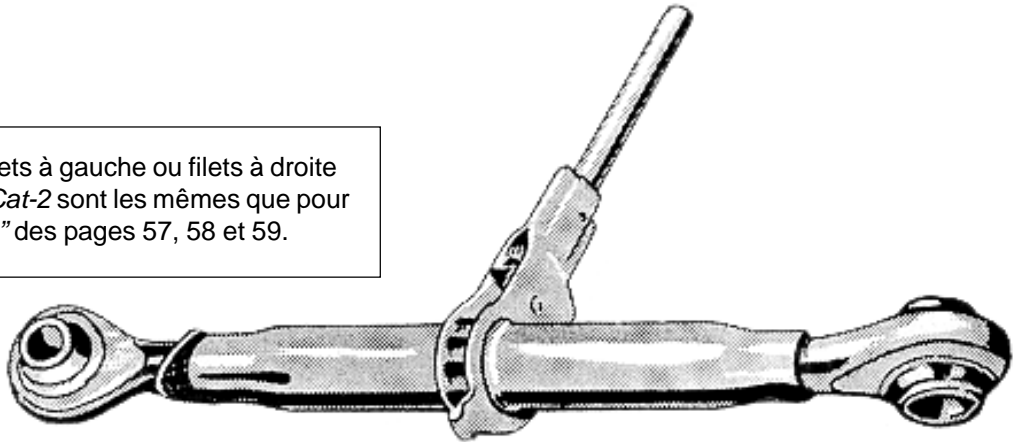
### Pièces de rechange pour Massey-Ferguson original type "Top-links"



<b>DA3002-80</b>	P81 184079M91	Bout pour tracteur Cat-1, filets 1-1/16" UNF à droite
<b>DA3002-82</b>	P80 183619M92	Bout pour la machine, Cat-1, filets 1-1/16" UNF à gauche
<b>DA3002-84</b>	P83 183623M93	Bout pour le tracteur, Cat-2, filets 1-1/16" UNF à droite
<b>DA3002-86</b>	P82 183615M93	Bout pour la machine, Cat-2, filets 1-1/16" UNF à gauche
<b>DA3002-88</b>	P84 183614M82	"Spring" de blocage pour tous les modèles

## 3e point de type rochet / top-link ratchet type

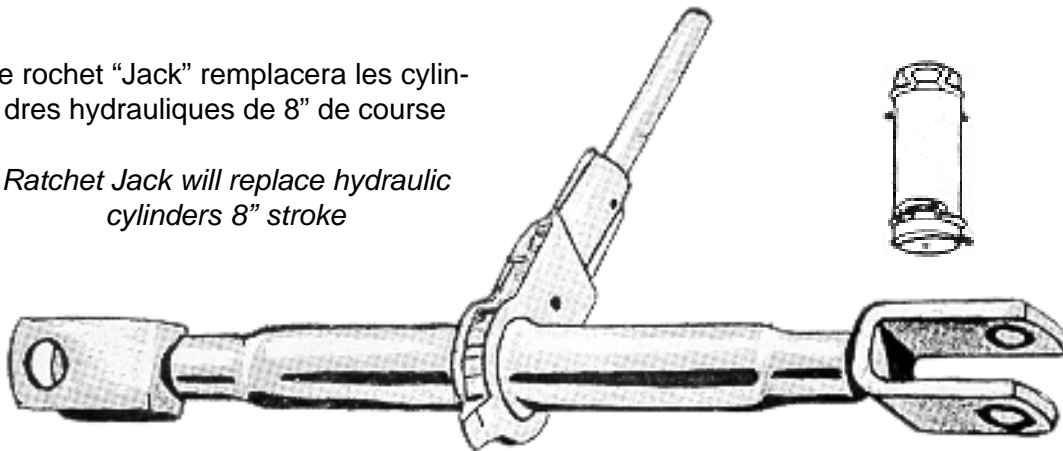
Les bouts avec filets à gauche ou filets à droite avec *Balls Cat-1, Cat-2* sont les mêmes que pour les "Top-links" des pages 57, 58 et 59.



NOS. DE COMMANDE ORDER NOS.	REPLACE REPLACE	LONGUEUR DU TUBE	LONGUEUR		FILETS À GAUCHE	FILETS À DROITE
			MINIMUM	MAXIMUM		
"TOP-LINKS" CAT-2  DA3000-434	  P430	  16"	  21"	  33-1/4"	  Cat-2	  Cat-2

Le rochet "Jack" remplacera les cylindres hydrauliques de 8" de course

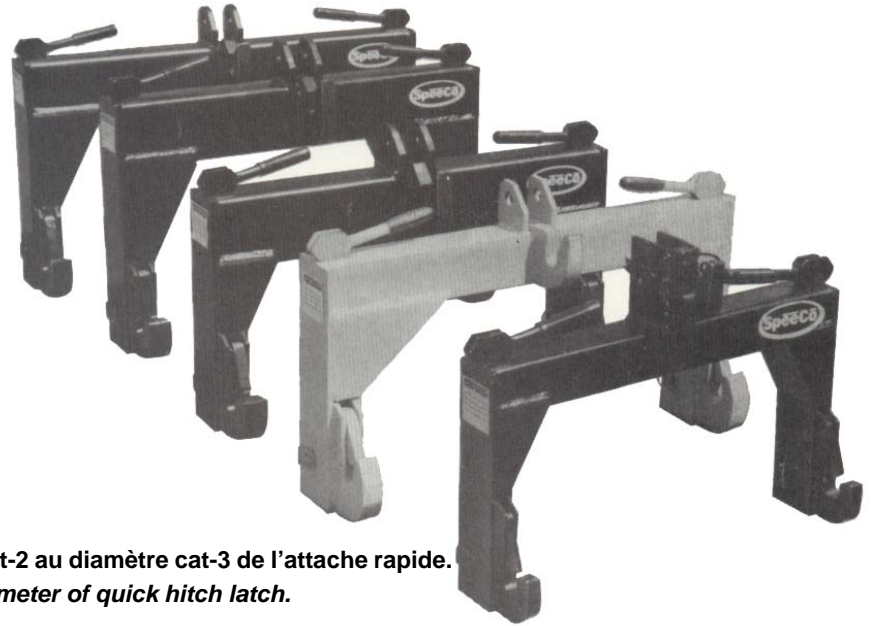
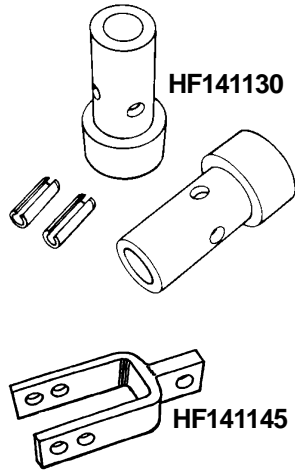
*Ratchet Jack will replace hydraulic cylinders 8" stroke*



Distance centre en centre des goupilles 20" minimum, 28" maximum.  
Peut pousser jusqu'à 8000 lbs et tirer 15 000 lbs.

DA3000-500	P390	"Ratchet jack" ajustable de 20" à 28"
DA3000-500A		3e point (à rochet) ACME <i>Top-link ratchet type ACME thread</i>

## ATTACHE RAPIDE / QUICK-HITCH



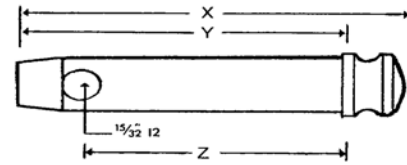
\* Convertissent les goupilles de montage Cat-2 au diamètre cat-3 de l'attache rapide.  
 Converts cat-2 implement pins to cat-3 diameter of quick hitch latch.

No Modèle Model	Description
HF141101	Fait sur la plupart des tracteurs de catégorie 1. Pour utilisation avec équipement de cat 1. Attache pour 3 <sup>ème</sup> point ajustable. Inclus goupilles de montage Ø 7/8" et adaptateurs - largeur: 26". Puissance Max rec. 50H.P. Pds: 76 lbs <i>Fits most category 1 tractors. For use with category 1 equipment. Adjustable top link ball bracket. Includes 7/8" mounting pins and adaptor bushings. 27-1/4" width. Max recommended: 50H.P. Weight: 76 lbs</i>
HF141102	Attache rapide cat-2, normale. Complet avec goupilles de montage Ø 1-1/8" et adaptateurs * - largeur: 32". Puissance max rec: 100HP. Poids: 134 lbs. <i>Category 2 standard quick hitch. Complete with 1-1/8" mounting pins and adaptor bushings. * 32" width. Weight: 134 lbs. Maximum rec 100HP</i>
HF141107	Attache rapide cat-2, robuste. Complet avec goupilles de montage Ø 1-1/8" et adaptateurs * - largeur 32". Puissance max rec: 150 HP. Poids: 160 lbs <i>Cat 2 heavy duty quick hitch. Complete with 1-1/8" mounting pins and adaptor bushings. * 32" width. Weight: 160</i>
HF141103	Attache rapide cat-3, conçue pour faire sur la majorité des tracteurs cat-3, tirant de l'équipement de cat-3. Complet avec goupilles de montage Ø 1-7/16". Largeur: 38". Puissance recommandé max: 225 HP. Poids: 182 lbs <i>Cat 3 quick hitch designed to fit most cat 3 tractors pulling cat 3 equipment. Complete with 1-7/16" mounting pins. 38" width. Max recommended: 225 HP. Weight: 182 lbs</i>
HF141106	Attache rapide cat-3, étroite. Conçue pour faire sur tracteurs tirant de l'équipement cat-3, étroit. Inclus goupilles de montage Ø 1-7/16". Largeur: 32". Puissance recommandée max: 225 HP. Poids: 176 lbs <i>Cat 3 narrow quick hitch. Designed to fit tractors with cat 3 narrow equipment. Includes 1-7/16" mounting pins. 32" width. Max recommended: 225H.P. Weight: 176 lbs</i>
HF141108	Attache rapide cat 2 - 3 <i>Cat 2-3 quick hitch</i>

### PIÈCES DE REMPLACEMENT / REPLACEMENT PARTS

No Pièces	Description
HF141139	Goupille de montage pour HF141101, attache-rapide cat-1 (2 requises). <i>Cat 1 quick hitch mounting pin 2 required per unit.</i>
HF141142	Adaptateur pour HF141101, attache-rapide cat-1 (2 requises). <i>Adaptor bushing for HF141101 cat 1 (2 required)</i>
HF141124	Goupille de montage pour attaches-rapides cat-2 (2 requises). <i>Mounting pin for cat 2 Quick hitch (2 required)</i>
HF141127 *	Adaptateur pour attaches-rapides cat-2 (2 requises). <i>Adaptor bushing for HF141102/107 (2 required)</i>
HF171313	Goupille à ressort 7/16" x 1-3/8", verrouillé l'adaptateur à l'équipement. <i>7/16" x 1-3/8" steel roll pin. Locks adaptor to implement</i>
HF141130	Kit d'adaptateurs complet pour attaches-rapides cat-2 avec goupilles à ressort et bagues. <i>Complete adaptor kit with roll pins and bushings for cat 2. Quick hitch</i>
HF141144	Kit adaptateur pour attache rapide cat-1. <i>Complete adaptor kit for cat 1 Quick hitch</i>
HF141145	Adaptateur par attache rapide cat-1. <i>Quick hitch adaptor cat 1.</i>
HF141147	Goupille/montage cat-3 attache rapide. 1-7/16" mounting pin for cat 3 quick hitch. (2 required per unit)

## TOP-LINKS PINS



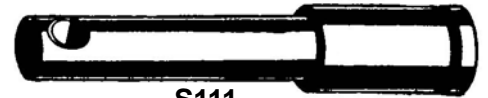
Numéros Numbers	Remplace Replace	Description	LONGUEUR		
			X	Y	Z
DA3010-00	P776	<b>CAT-0</b> <i>Top-link pin, cat-0, 5/8" dia</i>	4-7/16	3	3"
DA3010-08	S74 339942A-C	<b>POUR ALLIS-CHALMERS</b> <i>Top-link pin, cat-1, 3/4" dia</i>	5-7/16	4-3/4	3-13/16
DA3010-12	S75 2090105A-C	<i>Top-link pin, cat-1, 3/4" dia</i>	5"	4-1/4	3-1/4
DA3010-20	S76 2090140A-C	<i>Top-link pin, cat-2, 1" dia</i>	5-1/3	4-9/16	3-5/8
DA3010-26	S80 345552A-C	<i>Top-link pin, cat-2, 1" dia</i> (S3026)	7-1/4	6-3/8	5-3/8
DA3010-06	S73 9N-560 957E560	<b>POUR TRACTEURS FORD</b> <i>Top-link pin, cat-1, 3/4" dia</i> 9N-8N-2000, 3000, 4000	4-7/16	3-3/4	3"
DA3010-14	S77 E381T9	<i>Top-link pin, cat-1, 3/4" dia</i> Ford Dexta, Super Dexta	6-7/16	5-3/4	5"
DA3010-20	S76 C5NN560A	<i>Top-link pin, cat-2, 1" dia</i> Ford 4000 et 5000 à compter de 1960	5-1/3	4-9/16	3-5/8
DA3010-24	S79 E27N295972	<i>Top-link pin, cat-2, 1" dia</i> Ford Major avant 1960	4-3/4	4"	3-1/4
DA3010-26	D80 E2016F9	<i>Top-link pin, cat-2, 1" dia</i> Ford Super-Major	7-1/4	6-3/8	5-3/8
DA3010-30	S81 C5NN486A	<i>Top-link pin, cat-2, 1" dia</i>	6"	5-5/16	4
DA3010-06	S73 195647	<b>POUR TRACTEURS MF</b> <i>Top-link pin, cat-1, 3/4" dia</i> TO20, 30, 35, MF35, 50, MH50	4-7/16	3-3/4	3"
DA3010-08	S74 195589M1	<i>Top-link pin, cat-1, 3/4" dia</i> MF35, 50, 65	5-7/16	4-3/4	3-7/16
DA3010-12	S75 831513M1	<i>Top-link pin, cat-1, 3/4" dia</i> MF20, 35, 40, 50, 65, 135, 150, 165, 202, 235, 2135, 3165	5"	4-1/4	3-1/4
DA3010-20	S76 185873M91	<i>Top-link pin, cat-2, 1" dia</i> MF65, 165 avec Cat-2	5-1/3	4-9/16	3-5/8
DA3010-30	S81 510703M1 523954M1 183611M92	<i>Top-link pin, cat-2, 1" dia</i> MF165, 175, 180, 1100, 1130, 1150 MF265, 3165	6"	5-5/16	4"
DA3010-34		Goupille 1-1/4" cat-3 <i>Top-link pin 1-1/4" cat-3</i>	6-5/16"	5-1/2"	4-7/8"
DA3010-72	P97	<b>HINGE PINS</b>  Goupille (pin) articulée pout TO35, MF35, 65, 165 (180901M91)			

**TOP-LINKS-PINS**

POUR IH-C

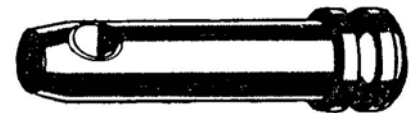
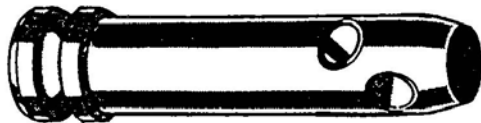


S110



S111

Numéros Numbers	Remplace	Description
DA3010-42	S110 528084R1	Top-link pin, cat-2, pour tracteurs B250, 274, 276, 414, 434
DA3010-44	S111 528081R1	Top-link pin, cat-1, pour tracteurs B250, 274, 276, 414, 434

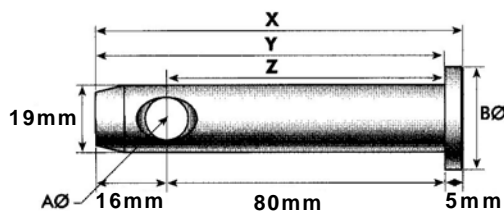


**POUR DAVID-BROWN**

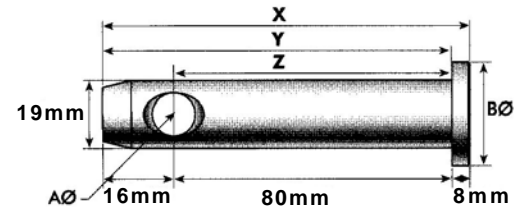
DA3010-50	S51 900054	Link pin pour David-Brown 880 et 950, 7/8" dia Avec 2 trous pour ajustement cat-1 et Cat-2
DA3010-52	S355	Chemise (sleeve) pour David-Brown modèles 880, 950, dia 7/8" I.D., 1-1/8" O.D. avec épaulement.
DA3010-54	S109 39081	Link pin pour David-Brown 850 Longueur totale 4-1/2, utilisable 3-1/16", dia 7/8"

**LOADER PINS  
(FORGED)**

S2631



S2632



	A		B		X		Y		Z	
	ins	mm	ins	mm	ins	mm	ins	mm	ins	mm
<b>S2631</b>	3/8	10	1-1/4	32	3-15/16	101	3-3/4	95	3-1/8	80
<b>S2632</b>	17/64	7	1-1/4	32	6-37/64	167	6-19/64	160	5-7/8	149

DA3010-62	S2631	Forged loader pin 3/4" dia. Longueur totale 3-3/4", longueur utilisable 3-1/8".
DA3010-64	S2632	Forged loader pin, 3/4" dia.

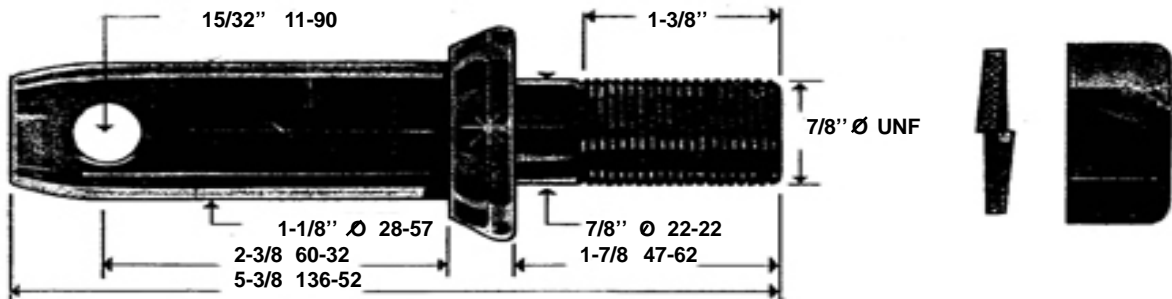
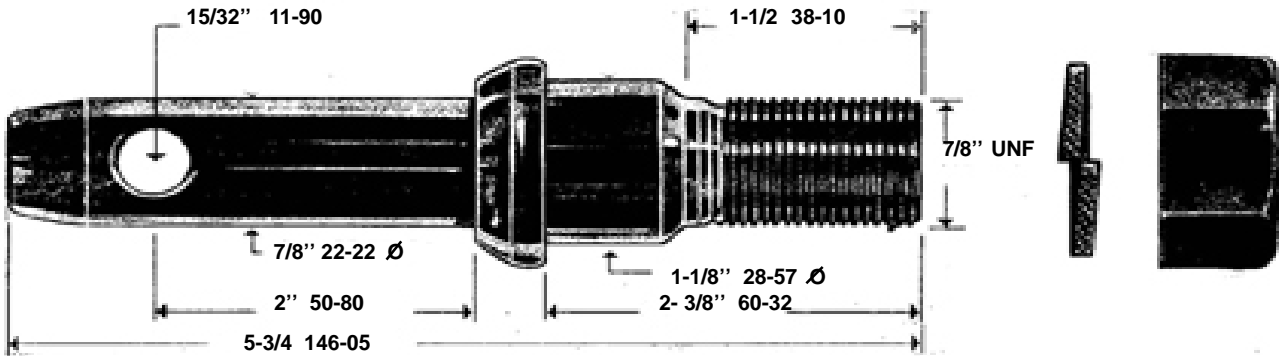
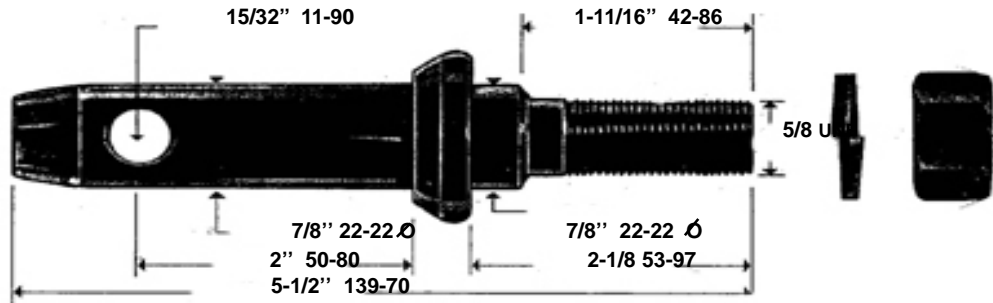
## IMPLEMENT PINS - GOUPILLES POUR MACHINERIE

NUMÉRO NUMBER	REPLACE REPLACE	DESCRIPTION
DA3030-00	P7220	<div style="text-align: center;"> </div> <p style="text-align: center;"><b>CATÉGORIE - 0</b></p> <p>GOUPILLE 5/8" CAT-0, COMPLÈTE AVEC RONDELLES À RESSORT ET ÉCROU.  <i>PIN 5/8" CAT-0, WITH LOCKWASHER &amp; NUTS.</i></p>
DA3030-04	S211 (P722)	<div style="text-align: center;"> </div> <p style="text-align: center;"><b>CATEGORIE 1</b></p> <p>GOUPILLE 7/8" CAT-1, COMPLÈTE AVEC RONDELLE À RESSORT ET ÉCROU.  <i>PIN 7/8" CAT-1, WITH LOCKWASHER &amp; NUTS.</i></p>
DA3030-06	S200 (P728)	<div style="text-align: center;"> </div> <p style="text-align: center;"><b>CATEGORIE 1</b></p> <p>GOUPILLE 7/8" AVEC ÉPAULEMENT, CAT-1, COMPLÈTE AVEC RONDELLE À RESSORT ET ÉCROU 7/8 UNF.  <i>PIN 7/8" CAT-1, WITH SHOULDER, SPRING WASHER &amp; NUTS 7/8 UNF.</i></p>
DA3030-10	S198 (P298)	<div style="text-align: center;"> </div> <p style="text-align: center;"><b>CATÉGORIE 1</b></p> <p>GOUPILLE 7/8" AVEC ÉPAULEMENT, CAT-1, COMPLÈTE AVEC RONDELLE À RESSORT ET ÉCROU 3/4 UNF.  <i>PIN 7/8" CAT-1, WITH SHOULDER, SPRING WASHER &amp; NUTS 3/4 UNF.</i></p>



IMPLEMENT PINS - GOUPILLES POUR MACHINERIE

NUMÉRO NUMBER	REMPLECE REPLACE	DESCRIPTION
DA3030-14	S199 (P299)	<p style="text-align: center;"><b>CATÉGORIE 1</b></p> <p>GOUPILLE 7/8" AVEC ÉPAULEMENT, CAT-1, COMPLÈTE AVEC RONDELLE À RESSORT ET ÉCROU 5/8 UNF.  <i>PIN 7/8" CAT-1, WITH SHOULDER, LOCKWASHER &amp; NUTS 5/8 UNF.</i></p>
DA3030-16	S201 (P301)	<p style="text-align: center;"><b>CATEGORIE 1</b></p> <p>GOUPILLE 7/8" AVEC ÉPAULEMENT, CAT-1, COMPLÈTE AVEC RONDELLE À RESSORT ET ÉCROU 7/8 UNF.  <i>PIN 7/8" CAT-1, WITH SHOULDER, LOCKWASHER &amp; NUTS 7/8 UNF.</i></p>
DA3030-20	S202 (P302)	<p style="text-align: center;"><b>CATEGORIE 2</b></p> <p>GOUPILLE 1-1/8" AVEC ÉPAULEMENT, CAT-2, COMPLÈTE AVEC RONDELLE À RESSORT ET ÉCROU 7/8 UNF.  <i>PIN 1-1/8" CAT-2, WITH SHOULDER, LOCKWASHER &amp; NUTS 7/8 UNF.</i></p>

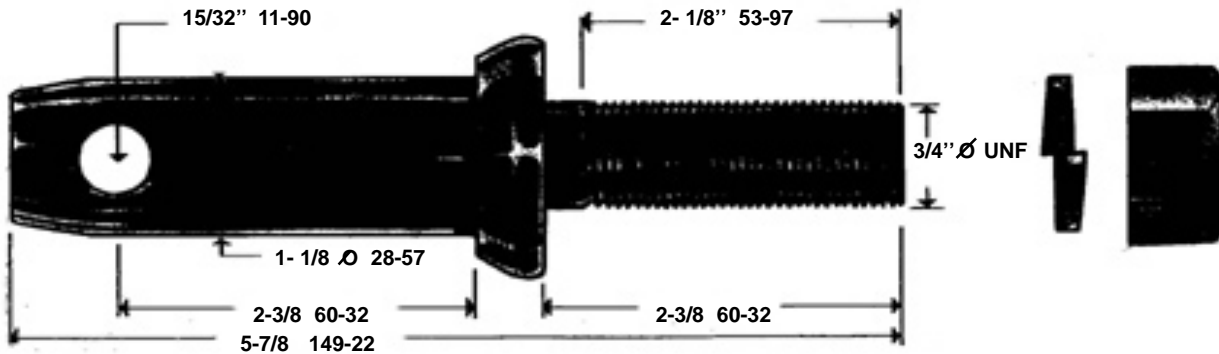


## IMPLEMENT PINS - GOUPILLES POUR MACHINERIE

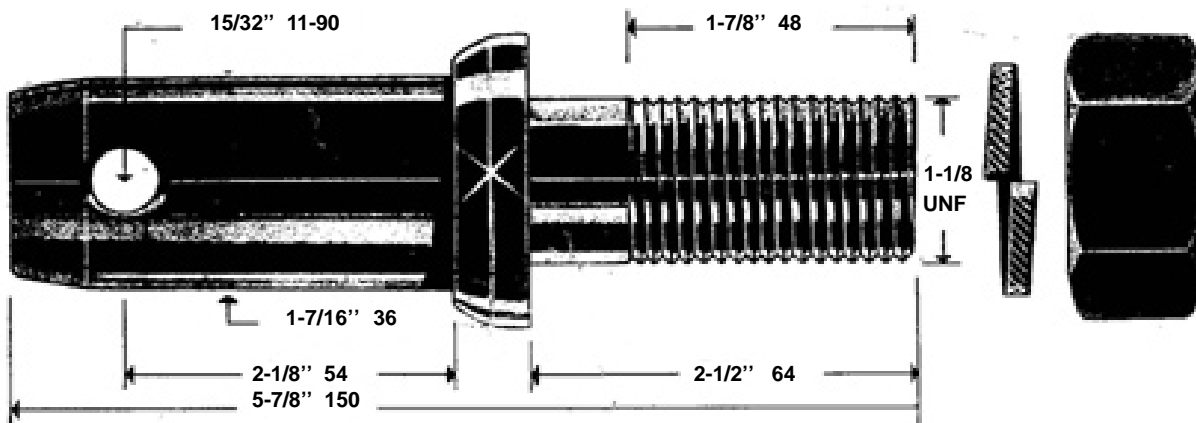
NUMÉRO NUMBER	REPLACE REPLACE	DESCRIPTION
DA3030-24	S203 (P303)	<p style="text-align: center;"><b>CATÉGORIE 2</b></p> <p>GOUPILLE 1- 1/8" AVEC ÉPAULEMENT, CAT-2, COMPLÈTE AVEC RONDELLE À RESSORT ET ÉCROU 7/8 UNF.  <i>PIN 1 -1/8" CAT-2, WITH SHOULDER, LOCKWASHER &amp; NUTS 7/8 UNF.</i></p>
DA3030-28	S212 (P721)	<p style="text-align: center;"><b>CATEGORIE 2</b></p> <p>GOUPILLE 1- 1/8", CAT-2 AJUSTABLE, COMPLÈTE AVEC RONDELLE À RESSORT ET ÉCROU 1- 1/8 UNC.  <i>PIN 1- 1/8" CAT-2 WITH LOCKWASHER &amp; NUTS 1 -1/8 UNC.</i></p>
DA3030-32	S196	<p style="text-align: center;"><b>CATEGORIE 2</b></p> <p>GOUPILLE 1- 1/8" AVEC ÉPAULEMENT, CAT-2, COMPLÈTE AVEC RONDELLE À RESSORT ET ÉCROU 3/4 UNF.  <i>PIN 1 -1/8" CAT-2, WITH SHOULDER, LOCKWASHER &amp; NUTS 3/4 UNF.</i></p>

## IMPLEMENT PINS - GOUPILLES POUR MACHINERIE

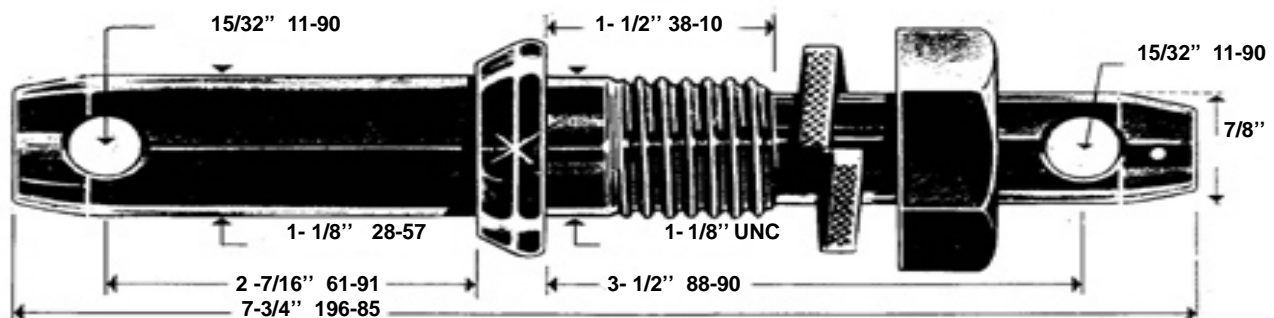
NUMÉRO NUMBER	REMPLECE REPLACE	DESCRIPTION
------------------	---------------------	-------------



<b>DA3030-34</b>	S197	<p style="text-align: center;"><b>CATEGORIE 2</b></p> <p>GOUPILLE 1- 1/8" AVEC ÉPAULEMENT, CAT-2, COMPLÈTE AVEC RONDELLE À RESSORT ET ÉCROU 3/4" UNF.  <i>PIN 1 -1/8" CAT-2, WITH SHOULDER, LOCKWASHER &amp; NUTS 3/4" UNF.</i></p>
------------------	------	---



<b>DA3030-40</b>	S3005 (P7211)	<p style="text-align: center;"><b>CATEGORIE 2 ET 3</b></p> <p>GOUPILLE 1-7/16", CAT-3 SUR LE TRACTEUR ET CAT-2 DE 1- 1/8" POUR LA MACHINE COMPLÈTE AVEC RONDELLE À RESSORT ET ÉCROU 1- 1/8 UNF.  <i>PIN 1 -7/16" CAT-3 ON THE TRACTOR AND CAT-2 1 -1/8 FOR THE MACHINE. WITH LOCKWASHER &amp; NUTS 1- 1/8 UNF.</i></p>
------------------	---------------	--



<b>DA3030-50</b>	S206	<p style="text-align: center;"><b>CATÉGORIE 1 ET 2 AJUSTABLE</b></p> <p>GOUPILLE DOUBLE CATÉGORIE POUR ACCOMODER TRACTEUR OU MACHINE CAT-1 OU CAT-2 COMPLÈTE AVEC RONDELLE À RESSORT ET ÉCROU 1- 1/8 UNC.  <i>PIN DOUBLE CATEGORY, CAT-1 &amp; 2 WITH LOCKWASHER &amp; NUTS 1 -1/8 UNC.</i></p>
------------------	------	---



**CLEVIS TYPE DRAW PINS**

For use with implements with yoke type mountings.  
All pins are zinc dichromate plated.



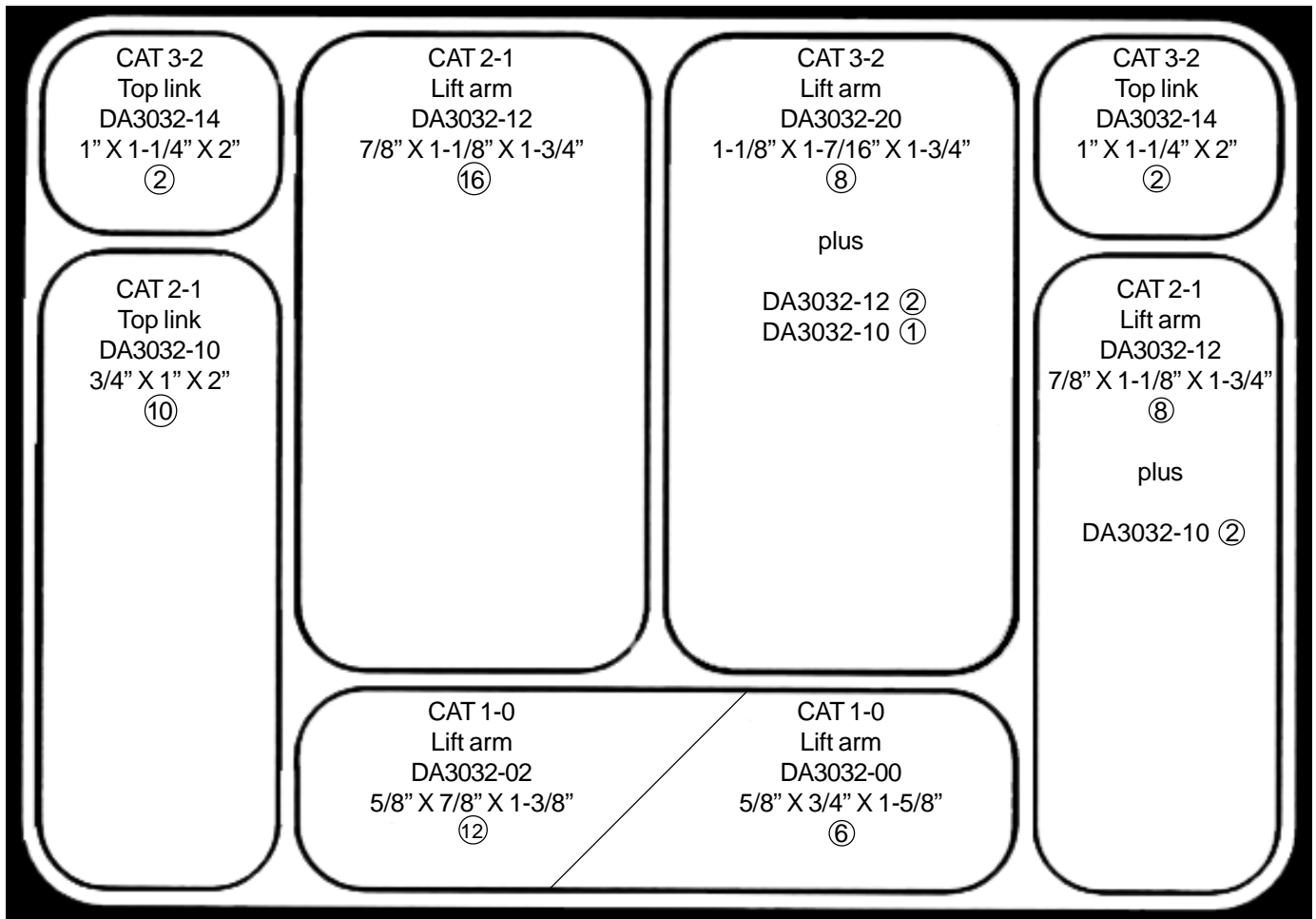
**Roll Pin Type**

NUMBER	REPLACE	CATEGORY	TYPE	PIN DIAMETER	USABLE LENGTH	OVERALL LENGTH	WEIGHT (lbs)
DA3030-90	P7234	1	Roll pin	7/8"	4-3/4"	6"	0.9
DA3030-91	P7235	2	Roll pin	1-1/8"	3-5/16"	4-3/4"	1.2
DA3030-92	P7236	2	Roll pin	1-1/8"	4-3/4"	6-1/2"	1.7
DA3030-93	P7237	2	Roll pin	1-1/8"	5-3/8"	7"	1.9
DA3030-94	P7238	2	Roll pin	1-1/8"	7-3/8"	9"	2.4
DA3030-95	P7239	2	Roll pin	1-1/8"	9"	10-3/4"	2.9
DA3030-96	P7710	3	Roll pin	1-7/16"	3-3/8"	5-3/8"	2.3
DA3030-97	P7231	3	Roll pin	1-7/16"	6-1/4"	8-1/2"	3.8

## IMPLEMENT PINS - GOUPILLES POUR MACHINERIE

NUMÉROS NUMBERS	REPLACE REPLACE	DESCRIPTION
DA3030-60	S210	<p style="text-align: center;"><b>GOUPILLE (PIN) DOUBLE CATÉGORIE</b></p> <p>Goupille telle qu'illustrée et spécifications mentionnées <i>Pin double category</i></p>
DA3030-62	S214	<p style="text-align: center;"><b>GOUPILLE TELLE QU'ILLUSTRÉE ET SPÉCIFICATIONS MENTIONNÉES</b></p> <p>Goupille telle qu'illustrée et spécifications mentionnées <i>Pin as illustrated with specifications mentioned</i></p>
DA3030-70	S505	<p style="text-align: center;"><b>GOUPILLES POUR SOUDER - WELD ON PINS</b></p> <p>Goupille pour souder, Cat-1 telle qu'illustrée. <i>Pin to weld, Cat-1 as illustrated</i></p>
DA3030-72	S506	<p>Goupille pour souder, Cat-2 de 1-1/8\" pour tracteur mais 7/8\" à l'autre bout. (non illustrée) <i>Pin to weld, Cat-2 for tractor but Cat-1 at the other end.</i></p>
DA3030-64		<p style="text-align: center;"><b>GOUPILLE CAT-1 &amp; 2</b></p> <p>Goupille Cat- 1 &amp; 2      <i>Pin cat 1 &amp; 2</i></p>

## Jeu de bagues de conversion pour 3<sup>e</sup> point et bras de relevage (69 pièces) Reducing bushing assortment for top links and lift arms (69 pieces)



### Quantités / Quantities

DA3032-00 = 6  
 DA3032-02 = 12  
 DA3032-10 = 13  
 DA3032-12 = 26  
 DA3032-14 = 4  
 DA3032-20 = 8

et

1 X DA3500-50 : boîte compak approx 10 x 14 x 27 / *compak box*  
 1 X DA3500-52 : plateau 7 compartiments / *compact tray*

	Top link	lift arm
CAT 3-2	4	8
CAT 2-1	13	26
CAT 1-0	6	12

NUMÉRO NUMBER	DESCRIPTION
<b>DA3032-101</b>	Jeu de bagues de conversion 3e point et bras de relevage <i>Reducing bushing assortment for top-links and lift arms</i>

## Bagues de conversion pour 3e point et bras de relevage *Reducing bushings for top-links and lift arms*

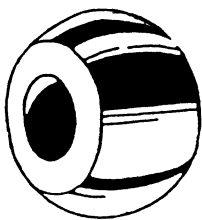
ILLUSTRATIONS	NUMÉROS NUMBERS	DESCRIPTION
	<b>DA3032-00</b>	<b>DE CAT-1 À CAT-0</b> Chemise (sleeve) pour convertir un "Top-link" de Cat-1 à Cat-0. <i>Reducer Bushing.</i> Dia. I.D. 5/8". O.D. 3/4". L. 1-5/8".
	<b>DA3032-02</b>	Chemise (sleeve) pour convertir un "Lift-arm" de Cat-1 à Cat-0. <i>Reducer Bushing.</i> Dia. I.D. 5/8". O.D. 7/8". L. 1-3/8".
	<b>DA3032-10</b>	<b>DE CAT-2 À CAT-1</b> Chemise (sleeve) pour convertir un "Top-link" de Cat-2 à Cat-1. <i>Reducer Bushing.</i> Dia. I.D. 3/4". O.D. 1". L. 2".
	<b>DA3032-12</b>	Chemise (sleeve) pour convertir un "Lift arm" de Cat-2 à Cat-1. <i>Reducer Bushing.</i> Dia. I.D. 7/8". O.D. 1-1/8". L. 1-3/4".
	<b>DA3032-14</b>	<b>DE CAT-3 À CAT-2</b> Chemise (sleeve) pour convertir un "Top-link" de Cat-3 à Cat-2. <i>Reducer Bushing.</i> Dia. I.D. 1". O.D. 1-1/4". L. 2".
	<b>DA3032-20</b>	Chemise (sleeve) pour convertir un "Lift arm" de Cat-3 à Cat-2. <i>Reducer Bushing.</i> Dia. I.D. 1-1/8". O.D. 1-7/16". L. 1-3/4".
	<b>DA3034-06</b>	<b>FORGED WELD-ON TOP LINK BALL ENDS</b>  Bout à souder pour réparer "Top-Link Ball" CAT-1 pour goupille (pin) de 3/4".
	<b>DA3034-10</b>	Bout à souder pour réparer "Top-Link Ball" CAT-2 pour goupille (pin) de 1".
<p style="text-align: center;"><b>Boule à rotule</b></p> <p style="text-align: center;"><b>Top link weld-on Ball sockets</b></p>	<b>DA3034-20</b>	<b>CATÉGORIE-0</b> Rotule à souder pour réparer "Top-Link & Lift Arm Ball" CAT-0 pour goupille (pin) de 5/8". Dimensions 2" O.D. Épaisseur 1".
	<b>DA3034-24</b>	<b>CATÉGORIE-1</b> Rotule à souder pour réparer "Top-Link CAT-1 Ball" pour goupille (pin) de 3/4". Dimensions 2" O.D. Épaisseur 1-5/8".
	<b>DA3036-24</b>	<b>CATÉGORIE-2</b> Rotule à souder pour réparer "Top-Link CAT-2 Ball" pour goupille (pin) de 1". Dimensions 2-3/8" O.D. Épaisseur 1-3/4".
	<b>DA3034-30</b>	<b>CATÉGORIE-3</b> Rotule à souder pour réparer "Top-Link CAT-3 Ball" pour goupille (pin) de 1-1/4". Dimensions 3-1/8" O.D. Épaisseur 1-3/4".
	<b>DA3034-32</b>	<b>DUAL CATÉGORIE, CAT-1 et CAT-2</b> Rotule à souder pour réparer "Top-Link". Le "Ball" à deux trous, soit 1 de 3/4 pour CAT-1, l'autre de 1" pour CAT-2. Dimensions 2-3/8" O.D.

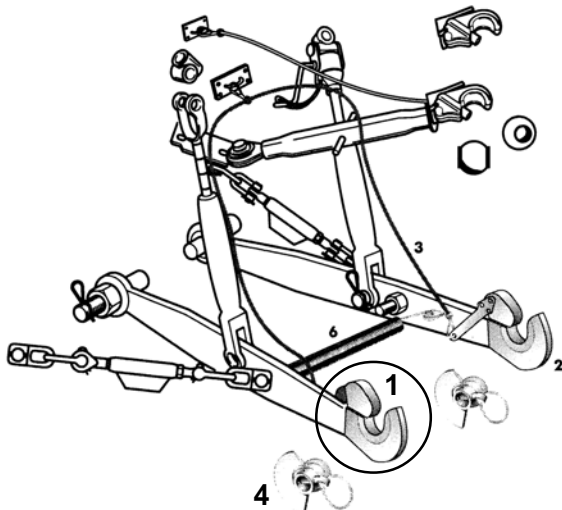
NUMÉROS NUMBERS	REMPLECE REPLACE	DESCRIPTION	ILLUSTRATIONS
DA3036-02	P332	<b>LIFT ARM REPAIR ENDS</b> Bout à souder pour réparer "lift arm" CAT-1 pour goupille (pin) 7/8". Épaisseur 1-3/8". Bout à souder pour réparer "lift arm" CAT-2 pour goupille (pin) 1-1/8". Épaisseur 1-1/2". Bout à souder pour réparer "lift arm" CAT-3 pour goupille (pin) 1-7/16". Épaisseur 1-3/4".	
DA3036-04	P333		
DA3034-15			
DA3034-20	B2225	<b>CATÉGORIE-0</b> Rotule à souder pour réparer "lift arm" et "top link" CAT-0 pour goupille (pin) 5/8". Dimensions 2" O.D. Épaisseur 1". <b>CATÉGORIE-1</b> Rotule à souder pour réparer "lift arm" CAT-1 pour goupille (pin) 7/8". Dimensions 2-3/8" O.D. Épaisseur 1-3/8". <b>CATÉGORIE-2</b> Rotule à souder pour réparer "lift arm" CAT-2 pour goupille (pin) 1-1/8". Dimensions 2-3/8" O.D. Épaisseur 1-3/4".	
DA3036-14	B221		
DA3036-18	B224		
DA3036-20	B231	<b>DUAL CATEGORIE CAT-1 &amp; CAT-2</b> Rotule à souder pour réparer "lift arm". Le "Ball" à deux trous, 1 trou pour CAT-1 et l'autre pour CAT-2. Dimensions 2-3/4" O.D. Largeur 1-3/4".	
DA3038-10	P58	<b>LIFT ARM BALLS POUR TRACTEURS FORD</b> Ball CAT-1 pour Ford 2000, 3000, 4000 et 5000 pour goupille (pin) 7/8". Dimensions 2-1/4" O.D. Épaisseur 1-3/8". Ball CAT-2 pour Ford 2000, 3000, 4000 et 5000 pour goupille (pin) 1-1/8". Dimensions 2-1/4" O.D. Épaisseur 1-3/4". Ball CAT-2 mêmes applications que ci-dessus mais 1-3/8" épaisseur au lieu de 1-3/4". Ressort pour retenir les "Balls" Spring clip	
DA3038-14	DDN995233 P61		
DA3038-18	C5NN-557A P62		
DA3038-20	C5NN-557B P63		
	C5NN-557C		
DA3038-24	P50	<b>LIFT ARM BALLS POUR MASSEY-FERGUSON</b> Ball CAT-1 pour goupille (pin) 7/8". Ball CAT-2 pour goupille (pin) 1-1/8". Spring clip pour retenir les Balls ci-dessus.	
DA3038-26	886428M1 P51		
DA3038-30	826429M1 P52A 1869219M1		
DA3038-40	B241	<b>LIFT ARM BALLS POUR JOHN-DEERE</b> Ball CAT-1 pour goupille (pin) 3/4". Dimensions extérieures pour socket de 2". Ball CAT-2 pour goupille (pin) 1". Dimensions extérieures pour socket de 2". Top link balls for quick release linkage CAT-3-3 MM 600D x 32.5ID x 50.8W * for fitting to implement (pour installation sur machine)	
DA3038-42	JDF2680R B242		
DA3038-44	JDF2681R		
DA3038-50	B245	<b>LIFT ARM BALLS POUR OLIVER</b> Ball CAT-1 pour goupille (pin). Pour lift arm claw type.	
DA3038-52	105967A B246 104591A		



## POUR TRACTEURS - VALMET - TRACTORS


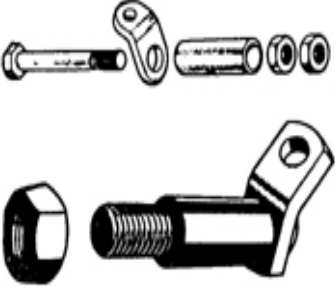



### Boules de remplacement pour bras de relevage / *Lift arms balls*

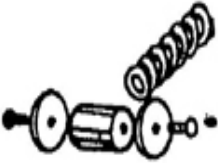
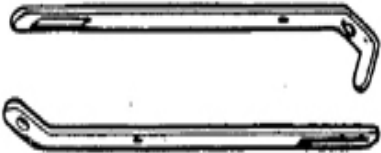

ILLUSTRATIONS	NUMÉROS NUMBERS	REPLACE REPLACE	DESCRIPTION
 <p style="text-align: center;">I.D. 29 O.D. 64 W.45</p>	DA3038-60	P4071H	Boule cat 2 pour goupille 1-1/8" Dimensions 2-1/2" O.D. Épaisseur 1-3/4"  <i>Ball cat 2 for 1-1/8" pin.                      O.D. 2-1/2".                      Thickness 1-3/4".</i>
	DA3038-61		Boule cat 3 pour goupille 1-7/16" Dimensions 2-1/2" O.D. Épaisseur 1-49/64"  <i>Ball cat 3 for 1-7/16" pin                      O.D. 2-1/2"                      Thicknes 1-49/64"</i>
	DA3038-59		Boule cat 2 pour goupille 1-1/8" Dimension 2-13/64" O.D. Épaisseur 1-49/64"  <i>Ball cat 2 for pin 1-1/8"                      O.D. 2-13/64"                      Thickness 1-49/64"</i>



DA3040-12	<p><b>Voir illustration # 1</b>  <b>See illustration</b></p> <p>Crochet attache rapide cat-2 pour souder.                      Utilise des cone-guides (DA3040-22)</p> <p><i>W/o automatic hook cat-2 H.D.                      Uses guide-cones (DA3040-22)</i></p> <p><b>Voir illustration # 4</b>  <b>See illustration</b></p>
DA3040-22	<p>Cone-guide cat 2/2 avec goupille</p> <p><i>Guide-cone &amp; linch pin cat 2/2</i></p>
DA3040-23	<p>Cone-guide cat 3/3 avec goupille</p>

ILLUSTRATIONS	NUMÉROS NUMBERS	REMPLECE REPLACE	DESCRIPTION
	<b>DA3050-10</b>	<b>P500</b>  9N555B	<p><b>BRAS DE RELEVAGE LIFT-ARMS</b></p> <p><b>POUR TRACTEUR FORD</b></p> <p>Bras de relevage CAT-1 POUR FORD 8N, 9N, NAA. Gauche ou droite. SPÉCIFICATIONS 31-9/16" centre en centre des trous. ÉPAISSEUR 1/2" avec Largeur 3" bout en acier forgé.</p> <p><i>Lift-Arm CAT-1 FORD 8N, 9N NAA Left or right. Specification 31-9/16" center holes. 1/2 X 3" with Forged Steel Ends.</i></p>
	<b>DA3050-12</b>	P501 180846M1 180847M1	<p><b>POUR MASSEY-FERGUSON</b></p> <p>Bras de relevage CAT-1 pour MASSEY-FERGUSON TEA20-80 et 85 mm TO20, TO30, 35, MF35. Gauche ou droite. Spécifications: 31-9/16" centre en centre des trous. Épaisseur 5/8", largeur 3". Bouts en acier forgé.</p> <p><i>Lift-Arm CAT-1 For MASSEY-FERGUSON TEA20-80 &amp; 85 MM, TO20-TO30, TO35, MF35. Left or right. Specification 31-9/16" center holes 5/8" X 3".</i></p>
	<b>DA3050-20</b>	P499 510548M91 510585M91	<p>Bras de relevage CAT-1 pour MF35 et 135 gauche ou droit. 33" centre en centre des trous. Épaisseur 5/8", bouts en acier forgé.</p> <p><i>Lift-Arm CAT-1 for MF35 &amp; 135. Left or right. Specification 33" center holes. 5/8" forged steel ends.</i></p>
	<b>DA3050-40</b>  <b>DA3050-42</b>  <b>DA3050-44</b>  <b>DA3050-46</b>	P509 184463M92  P508 184464M92  P511 184461M92  P510 184462M92	<p>Bout CAT-1 (7/8") côté droit pour bras de relevage ci-dessus, MF65, 165 <i>END CAT-1, right side for lift-arm above, MF65, 165.</i></p> <p>Bout CAT-1 (7/8") côté gauche pour bras de relevage ci-dessus, MF65,165 <i>END CAT-1(7/8"), left side for lift-arm above MF65, 165.</i></p> <p>Bout CAT-2 (1-1/8") côté droit pour bras de relevage MF65, 165 <i>END CAT-2 (1-1/8") right side for lift-arm MF65, 135</i></p> <p>Bout CAT-2 (1-1/8") côté gauche pour bras de relevage MF65,165 <i>END CAT-2 (1-1/8") left side for lift-arm MF65,165</i></p>

NUMÉRO NUMBER	REPLACE REPLACE	DESCRIPTION	ILLUSTRATIONS
DA3060-22	S1700 181229M4	<p style="text-align: center;"><b>“SUPPORT PINS”</b></p> <p style="text-align: center;"><b>POUR MASSEY-FERGUSON TRACTORS</b></p> <p>“SUPPORT-PIN POUR LIFT-ARM” TO20,30,35 MF20,30,50,135,150,202,204,2135,2200,3165</p>	
DA3060-30	S1080 180856M91	<p style="text-align: center;"><b>“ CLEVIS EYE BOLTS”</b></p> <p>“EYEBOLT” ASSÉMBLÉ, MASSEY-FERGUSON TO20, 30, 35, MF35,50,202,204</p>	
DA3060-54	S1406 195239	<p style="text-align: center;"><b>“ CHAIN CLEVIS”</b></p> <p>GOUPILLE (PIN) 5/16” POUR “CLEVIS” DA3060-50</p>	
DA3060-56	S61 195609	<p>GOUPILLE (PIN) 3/8” POUR “CLEVIS” DA3060-52</p>	
DA3060-60	S63 CBPN598A 181354M1 2 NO 180333M1	<p style="text-align: center;"><b>“ CHAIN &amp; CLEVIS KIT”</b></p> <p>CHAÎNE ASSEMBLÉE AVEC 2 “CLEVIS”, GOUPILLE (PIN) 5/16” FORD DE 1939 A 1964 FERGUSON TEA20-80, 85 M/M, TO20, 30, 35,MF35, 50, 65, 202, 205, 302, 304</p>	

ILLUSTRATIONS	NUMÉROS NUMBERS	REPLACE REPLACE	DESCRIPTION												
 <p><b>POUR "LIFT-ARMS"</b></p> <p>Voir Page 77</p>	DA3060-80	S1735	<p><b>LOCK PIN KIT POUR MASSEY-FERGUSON</b></p> <p>LOCK PIN KIT COMPRENANT:</p> <table><tr><td>1 188148M1</td><td>Bague</td><td>Bushing</td></tr><tr><td>1 491105M1</td><td>Ressort</td><td>Spring</td></tr><tr><td>2 188359M1</td><td>Rondelles</td><td>Washers</td></tr><tr><td>2 353957X1</td><td>Rivets</td><td>Rivets</td></tr></table> <p>POUR MF65, 165</p>	1 188148M1	Bague	Bushing	1 491105M1	Ressort	Spring	2 188359M1	Rondelles	Washers	2 353957X1	Rivets	Rivets
1 188148M1	Bague	Bushing													
1 491105M1	Ressort	Spring													
2 188359M1	Rondelles	Washers													
2 353957X1	Rivets	Rivets													
 <p><b>DISCONTINUED</b></p>		S141 181986M1  S142 181985M1	<p><b>"STAY ARMS" POUR MASSEY-FERGUSON</b></p> <p><b>DISCONTINUE</b></p> <p><b>DISCONTINUE</b></p>												
 <p><b>DISCONTINUED</b></p>		V1827-8 182897M1	<p><b>" ANCHOR CHECK CHAIN" POUR MASSEY-FERGUSON</b></p> <p><b>DISCONTINUE</b></p>												

**Assortiment de goupilles à anneaux (200 pièces)**  
**Round lynch pin assortment (200 pieces)**

<b>DA3070-12</b> 7/16" X 1-3/4"	<b>DA3070-16</b> 7/16" X 2" H.D.	<b>DA3070-12</b> 7/16" X 1-3/4"
<b>DA3070-12</b> 7/16" X 1-3/4"		
<b>DA3070-12</b> 7/16" X 1-3/4"		
<b>DA3070-08</b> 5/16" X 1-3/4"	<b>DA3070-06</b> 1/4" X 1-3/4"	
<b>DA3070-08</b> 5/16" X 1-3/4"	<b>DA3070-10</b> 3/8" X 1-3/4"	<b>DA3070-04</b> 3/16" X 1-3/8"

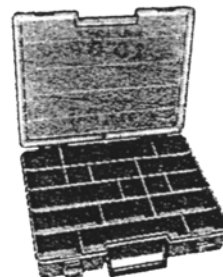
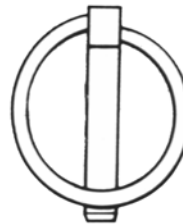
**Quantités / Quantities**

DA3070-04 = 20  
 DA3070-06 = 35  
 DA3070-08 = 18  
 DA3070-10 = 15  
 DA3070-12 = 100  
 DA3070-16 = 12

et

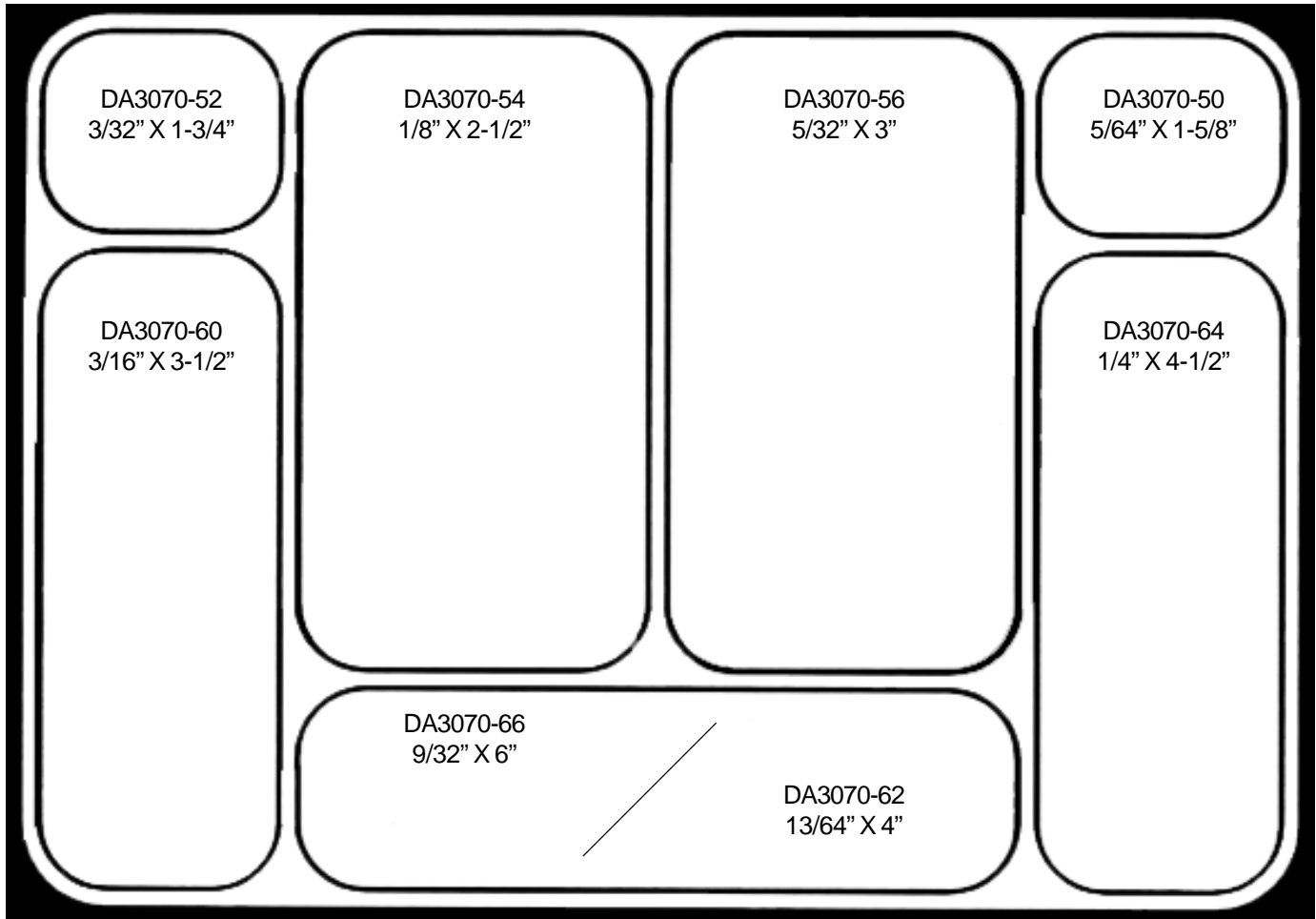
1 = 2W786

plus étiquettes



NUMÉRO NUMBER	DESCRIPTION
<b>DA3070-100</b>	Assortiment de goupilles à anneaux (200)

## Assortiment de goupilles de sûreté (362 pièces) Hitch pin clips assortment (362 pieces)

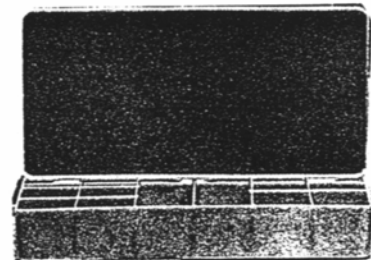


**Quantités / Quantities**

- DA3070-50 = 75
- DA3070-52 = 50
- DA3070-54 = 100
- DA3070-56 = 75
- DA3070-60 = 25
- DA3070-62 = 15
- DA3070-64 = 15
- DA3070-66 = 7

et

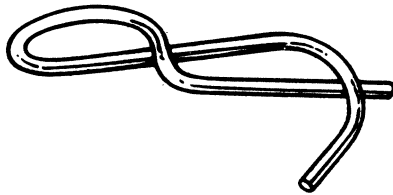
- 1 X DA3500-50 : boîte compak / *compak box*
- 1 X DA3500-52 : plateau compak 7 compartiments / *compak tray*



NUMÉRO NUMBER	DESCRIPTION
<b>DA3070-401</b>	Assortiment de goupilles de sûreté (362) <i>Hitch pin clips assortment (362)</i>

NOW AVAILABLE FROM **SpeeCō** . . . .

**THE SELF-LOCKING TWIST PIN™**



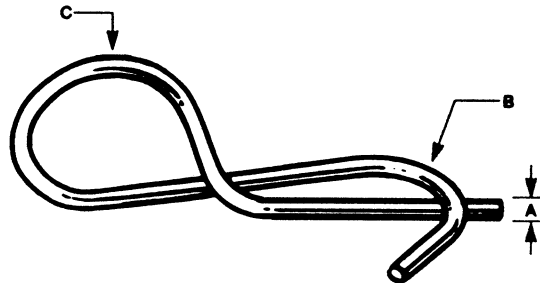
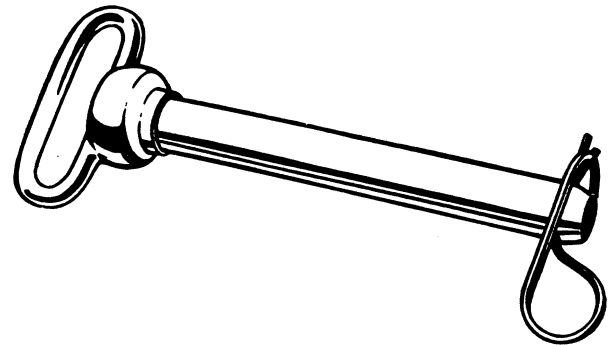
- Far Superior to the Commonly Used Hairpin Cotter
- Made from High Carbon Spring Steel
- Simple to Install
- Simple to Remove
- Self-Locking
- Safer - Unique Design Makes it Almost Impossible for the Pin to Come Out Accidentally

**Easy to install**








- 1) Push pin through the hole in the hitch pin.
- 2) Hook will pass over the hitch pin shaft and self-lock.

**To Remove**

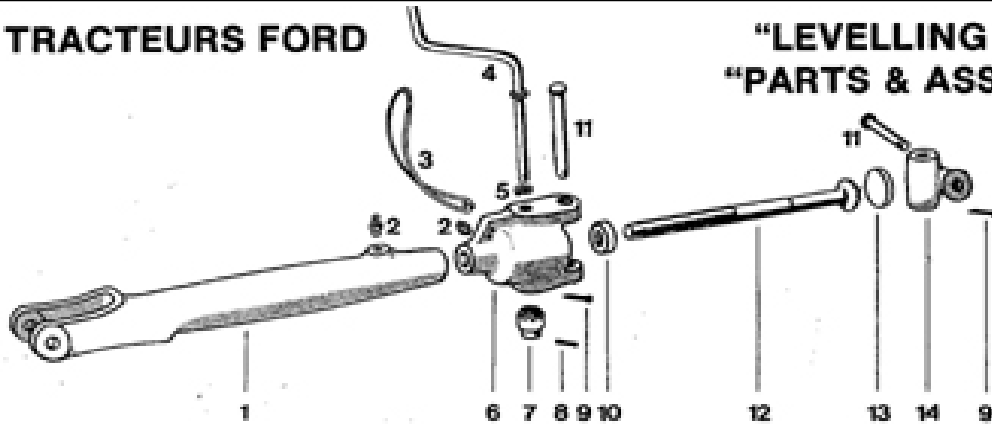
- 1) Push pin in slightly and twist counterclockwise.
- 2) Pull out.



NUMÉROS NUMBERS	PART NUMBER	A WIRE DIAMETER	B FITS ON SHAFT DIAMETER	C LOOP DIAMETER	WEIGHT EACH (lbs)
DA3080-02	P7990	.092	1/4", 5/16", 3/8"	25/32"	.02
DA3080-04	P7991	.156	1/2", 9/16", 5/8"	1-1/8"	.04
DA3080-06	P7992	.156	3/4", 15/16", 1"	1-9/32"	.05
DA3080-08	P7993	.156	1-1/16", 1-1/8", 1-1/4"	1-1/2"	.06

ILLUSTRATIONS	NUMÉROS NUMBERS	REPLACE REPLACE	DESCRIPTION
  	<p>DA3070-04 DA3070-06 DA3070-08 DA3070-10 DA3070-12</p> <p>DA3070-16</p>	<p>S37 S38 S36 S6</p> <p>P7913</p>	<p><b>“ FORGED LINCH PINS’</b></p> <p>Goupille (pin) à anneaux 3/16” dia x 1-3/8 long Goupille (pin) à anneaux 1/4” dia x 1-3/4” long Goupille (pin) à anneaux 5/16” dia x 1-3/4” long Goupille (pin) à anneaux 3/8” dia x 1-3/4” long Goupille (pin) à anneaux 7/16” dia x 1-3/4 long</p> <p><b>“ LINCH PIN HEAVY-DUTY”</b></p> <p>Goupille (pin) à anneaux 7/16” dia. x 2” long L’anneau rond a 1-5/8” au lieu de 1-7/16” comme sur les régulières. Beaucoup plus de tension sur l’anneau pour Cat-2 et Cat-3</p>
  	<p>S4581</p>		<p><b>GOUPILLE - CLIPS DE SÉCURITÉ PIN - SÉCURITÉ CLIPS</b></p> <p>Fournit une sécurité accrue... l’anneau se coince dans la fente, diminuant les risques de pertes.</p> <p><i>Provides much greater security... Spring ring firmly locks on to pin, minimising the risk of losses.</i></p> <p>Goupille de sécurité à l’unité</p> <p><i>Security clip by unity</i></p>
	<p>DA3070-20</p>	<p>S20</p>	<p><b>“ FORGED LINCH PIN &amp; CHAIN”</b></p> <p>Goupille (pin) à anneaux de 7/16” dia x 1-3/4 long assemblé avec chaîne de 8” et crochet en “S”.</p>
  	<p>DA3070-30</p> <p>DA3070-50 DA3070-52 DA3070-54 DA3070-56 DA3070-60 DA3070-62 DA3070-64 DA3070-66</p>	<p>P793</p> <p>S8 S9 S10 S12 3-1230 S13 S14 S15</p>	<p>“Clinch pin” pour trou de 7/16”, remplace goupille (pin) à anneaux de 7/16” x 3-1/2” de long.</p> <p>“ Grip-clips” 5/64” x 1-1/2” long “ Grip-clips” 3/32” x 1-3/4” long “ Grip-clips” 1/8” x 2-1/4” long “ Grip-clips” 5/32” x 2-3/4” long “ Grip-clips” 3/16” x 3-1/2” long “ Grip-clips” 7/32” x 4” long “ Grip-clips” 1/4” x 3-3/4” long “ Grip-clips” 5/16” x 4-1/2” long</p>

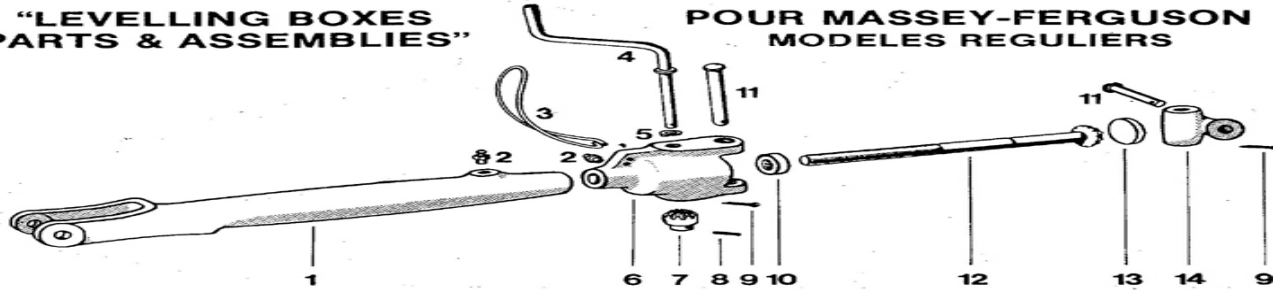


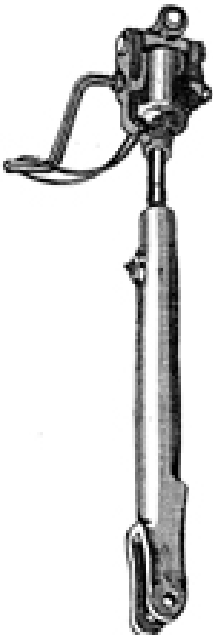
**POUR TRACTEURS FORD**
**"LEVELLING BOXES"  
"PARTS & ASSEMBLIES"**


NUMÉRO NUMBER	REPLACE REPLACE	DESCRIPTION	ILLUSTRATIONS
<b>DA4000-10</b>	P151 NCA577A	<p><b>"LEVELING BOX ASSEMBLIES"</b></p> <p>Assemblée pour Ford 9N, 2N 8N, NAA de 1939 à 1953.</p> <p>Comprend: 1 Fourche 9N-585A de 10-1/4"</p>	
<b>DA4000-14</b>	P156 C5NN569AV	<p>Assemblée pour Ford 600, 700, 800, 900, 2000, 3000 de 1953 à 1964 et Dexta</p> <p>Comprend : 1 Fourche NCA585B de 10-1/4"</p> <p>12 arbre (shaft) NCA579B de 12-1/2"</p>	
<b>DA4000-100</b>	P170 9N585A	<p><b>EN PIÈCES (LEVELLING BOX PARTS)</b></p> <p>(1) Fourche de 10-1/4" pour Ford 9N, 2N, 8N, NAA de 1939 à 1953</p>	
<b>DA4000-104</b>	NCA585B C5NN585 S281	<p>(1) Fourche de 14-3/4" Ford 600, 700, 800, 900 2000, 3000, de 1953 à 1964, Dexta et Ford 2000, 3000.</p> <p>(2) " Grease nipple 1/4" UNF ( voir section "C" de notre catalogue pour prix.)</p>	
<b>DA4000-120</b>	P181	(3) Clip de manivelle, tous les modèles.	
<b>DA4000-122</b>	P178 9N594	(4) Manivelle pour tous les modèles.	
<b>DA4000-124</b>	P179 9N565A	(6) "Gear box housing" , tous les modèles.	
<b>DA4000-126</b>	P159 B9NN568A	(7) " Pinion gear" , pour tous les modèles.	
<b>DA4000-130</b>	P183	(11) Goupille (pin) 5/8" x 3" , tous les modèles.	
<b>DA4000-200</b>	P162 NCA579A	(12) Arbre (shaft) et "gear" , longueur 14" pour Ford 9N, 2N, 8N, NAA, 600, 700, 800, 900, 2000, 3000 de 1939 à 1964.	
<b>DA4000-210</b>	P160 C5NN579A C5NN579B	(12) Arbre (shaft) et " gear" , longueur 12-1/2" pour Ford 2000, 3120, 3310, 3400, 3500, 4000 4010.	
<b>DA4000-134</b>	P180	(14) " Knuckle" pour tous les modèles.	

**"LEVELLING BOXES  
PARTS & ASSEMBLIES"**

**POUR MASSEY-FERGUSON  
MODELES REGULIERS**



ILLUSTRATIONS	NUMÉRO NUMBER	REPLACE REPLACE	DESCRIPTION
	<b>DA4000-10</b>	P151 180854M92	<p align="center"><b>" LEVELLING BOX ASSEMBLIES "</b></p> Assemblée pour TEA20-80, 85 m/m, TO20, TO30, 35. Comprend :
	<b>DA4000-16</b>	P153 897658M91	(1) Fourche 181347M1 10-1/4" de long (2) Arbre (shaft) 181346M1 de 14" long
	<b>DA4000-30</b>	P150 184347M91	Assemblée pour MF20, 135, 150, 235, 245, 2135 Comprend:
	<b>DA4000-20</b>	P154 184346M93	(1) Fourche 897659M1 de 14-1/4" de long (2) Arbre (shaft) 185220M1 de 10-1/2" long
	<b>DA4000-100</b>	P170 181347M1	Assemblée pour MF65, 165. "Low clearance" Comprend :
	<b>DA4000-104</b>	P172 8976959M1	(1) Fourche 182391M1 de 14" long (2) Arbre (shaft) 182392M1 de 12-1/2" long
	<b>DA4000-200</b>	P154 184346M93	Assemblée pour MF65, 165, "High clearance" Comprend:
	<b>DA4000-206</b>	P164 185220M1	(1) Fourche 184358M1 de 14-1/4 de long (2) Arbre (shaft) 184353M1 de 14" long
	<b>DA4000-210</b>	P160 182392M1	(1) Fourche de 10-1/4" long pour TEA20-80 85 m/m, TO20, 30, 35
	<b>DA4000-210</b>	P162 181346M1 184353M1	(1) Fourche de 14-3/4" long pour MF20, 135, 150, 235, 245, 2135, 2200, 3165, MF65, 165 " High clearance"

**EN PIÈCES (LEVELLING BOX PARTS)**

**Note:** Pour les autres pieces, références 2, 3, 4, 5, 6, 7, 8, 9, 10, 11, 13 et 14. Ces pièces étant identiques à celles pour tracteurs FORD Vous voudrez bien les commander suivant les numéros de la page précédente.

## " LEVELLING BOXES" "HEAVY DUTY"

### MASSEY FERGUSON MF65, 165



NUMÉRO NUMBER	REPLACE REPLACE	DESCRIPTION
DA4000-52	V4014 893570M92	"HEAVY-DUTY" " LEVELLING BOX ASSEMBLIES" Assemblée, Heavy-Duty pour MF65 " High clearance"

### " HEAVY DUTY"



### ARBRES (SHAFTS)



#### REPLACEMENT SHAFTS

#### REPLACEMENT FORK

DA4000-224	V4295 897650M1	Arbre (shaft) et "gear", heavy -duty pour MF165 "Low clearance"
DA4000-160	V8521 182554M92	<b>" RODS MF &amp; FORD</b> " Rod" pour TEA20-80, 85 m/m, TO20, TO30 35, MF35
DA4000-162	V8523 897661M1	" Rod" pour MF35, MF65, STD
		<b>" YOKES" RÉGULIERS</b> "Yokes" ajustable pour MF35, 135
DA4000-170	V8522 826410M92	" Yokes" ajustable pour MF65, 165
DA4000-172	V8524 184350M1	" Normal duty"
		<b>" Yokes Heavy-Duty"</b> " Yoke" ajustable, "Heavy-Duty" pour MF165, "Low clearance" or " High clearance".
DA4000-182	V4292 897655M91	

#### RODS

#### YOKES

