

# Jacks



Number	Description
DGKIT	Sleeve and bushing kit
MTDG1006Z	Trailer jack 10000lb, square tube, side wind, 13" lift, zinc finish
MTDG706Z	Jack drop leg, square tube, side wind, 7000lb, 15" screw travel + 13" drop leg lift
MT2SM100	2 000lb jack, round tube, side wind, 10" lift
MT2SM150	2 000lb jack, round tube, side wind, 15" lift
MT2TM100	2 000lb jack, round tube, top wind, 10" lift
MT2TM150	2 000lb jack, round tube, top wind, 15" lift
MT5SM150	5 000lb jack, round tube, side wind, 15" lift
MT5TM100	5 000lb jack, round tube, top wind, 10" lift
MT5TM150	5 000lb jack, round tube, top wind, 15" lift

Prices are subject to change without notice. Models may differ slightly from the picture.



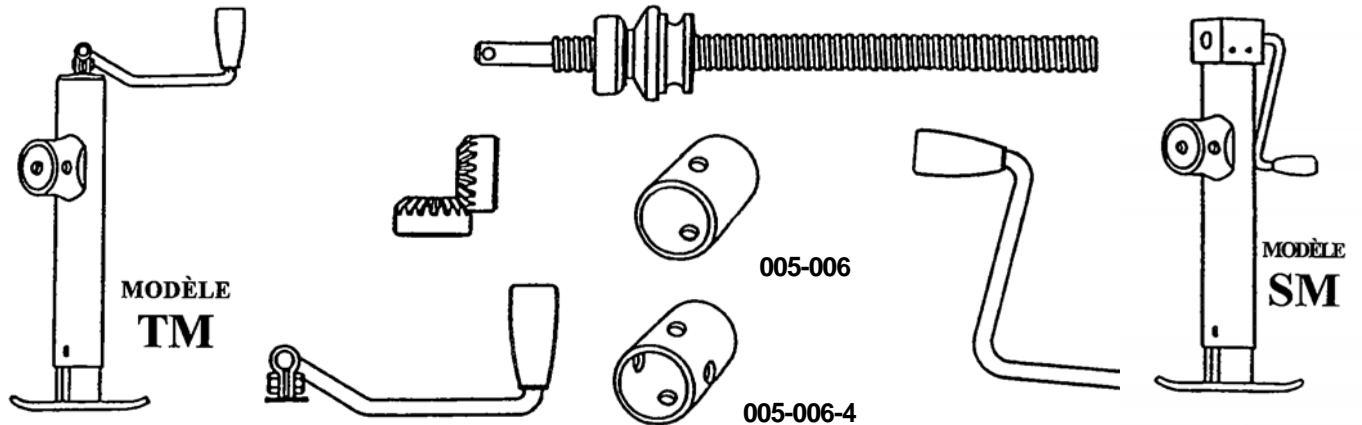
To order  
English  
Français  
Fax

1 866 718-4746  
418 839-4127  
418 839-3923

1 866 667-6328  
1 800 363-7157

info@mticanada.ca  
www.mticanada.ca

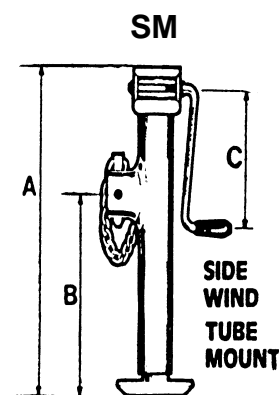
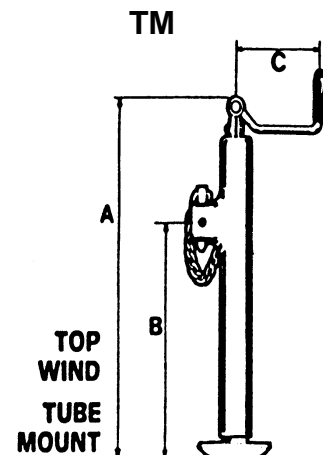
## Crics pour machines agricoles - *Agricultural machinery jacks*



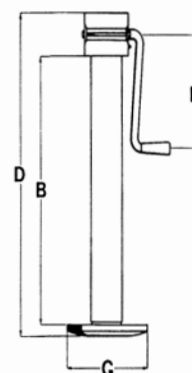
NUMÉROS NUMBERS	DESCRIPTION
2TM100	Cric d'une capacité de 2000 lbs pour machines agricoles. Modèle avec manivelle sur le dessus. (10" de levage) <i>Jack 2000# capacity. Model with handle on top. (10" lifting)</i>
2TM100D	Même que 2TM100 mais avec support 005-006 - <i>Same as 2TM100 but with bracket 005-006</i>
2SM100	Cric comme ci-dessus mais avec manivelle de côté. (10" de levage) <i>Jack 2000# capacity. Model with handle on the side. (10" lifting)</i>
2SM100D	Même que 2SM100 mais avec support 005-006- <i>Same as 2SM100 but with bracket 005-006</i>
2TM150	Cric d'une capacité de 2000 lbs pour machines agricoles. Modèle avec manivelle sur le dessus. (15" de levage) <i>Jack 2000# capacity. Model with handle on top. (15" lifting)</i>
2TM150D	Même que 2TM150 mais avec support 005-006- <i>Same as 2TM150 but with bracket 005-006</i>
3TM150	Cric d'une capacité de 3000 lbs pour machines agricoles. Modèle avec manivelle sur le dessus. (15" de levage) <i>Jack 3000# capacity. Model with handle on top. (15" lifting)</i>
3TM150D	Même que 3TM150 mais avec support 005-006- <i>Same as 3TM150 but with bracket 005-006</i>
5TM150	Cric d'une capacité de 5000 lbs pour machines agricoles. Modèle avec manivelle sur le dessus. (15" de levage) <i>Jack 5000# capacity. Model with handle on top. (15" lifting)</i>
5TM150D	Même que 5TM150 mais avec support 005-006- <i>Same as 5TM150 but with bracket 005-006</i>
5SM150	Cric comme ci-dessus mais avec manivelle de côté. (15" de levage) <i>Jack 5000# capacity. Model with handle on top. (15" lifting)</i>
5SM150D	Même que 5SM150 mais avec support 005-006- <i>Same as 5SM150 but with bracket 005-006</i>
005-006	Support à 2 trous pour souder sur timon de la machine agricole pour recevoir cric ci-dessus. <i>Bracket 2 holes to weld on machines to receive jacks.</i>
005-006-4	Support à 4 trous pour souder sur timon de la machine agricole pour recevoir cric ci-dessus. <i>Bracket 4 holes to weld on machines to receive jacks.</i>
500-104	Manivelle pour cric série TM. <span style="float: right;"><i>Handle for jack TM series.</i></span>
500-105	Manivelle pour cric série SM. <span style="float: right;"><i>Handle for jack SM series.</i></span>
500-106	Pignon denté à angle (LA PAIRE) <span style="float: right;"><i>Benel gear (BY PAIR)</i></span>
500-123	Goupille 5/8" avec chaîne (700-005) <span style="float: right;"><i>Hitch pin 5/8" with chain. (700-005)</i></span>

## Crics pour machines agricoles Agricultural machinery jacks

NUMÉRO NUMBER	CAPACITÉ LBS CAPACITY MM	HAUTEUR PO (A) HEIGHT MM	HAUTEUR PO (B) HEIGHT MM	RAYON PO © RADIUS MM	POIDS LBS WEIGHT KG
MT2TM100	2000 900	16 405	10 254	7 178	10.8 4.9
MT2TM150	2000 900	24 610	14 367	7 178	12.8 5.8
MT3TM150	3000 1350	23 559	16 381	7 178	14 6.4
MT5TM150	5000 2250	22 559	15 381	7 178	15.6 7.1
MT2SM100	2000 900	17 432	10 254	8 203	12.3 5.6
MT2SM150	2000 900	22 559	15 381	8 203	15.6 7.1
MT3SM150	3000 1350	23 559	17 432	8 203	15.6 7.1
MT5SM150	5000 2250	23 559	17 432	8 203	17.2 7.8

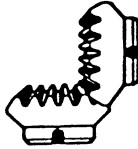
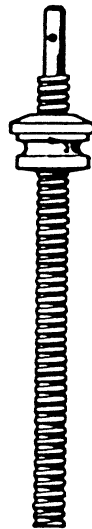
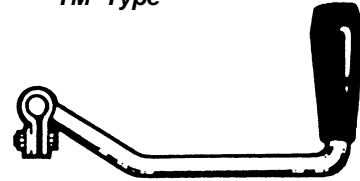


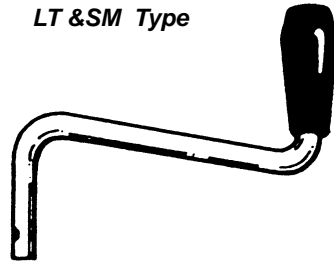
NUMÉRO NUMBER	DESCRIPTION
MTDG706Z	<p>Cric extra-robuste d'une capacité de 7000 lbs SANS BAGUE pour machines agricoles. Modèle avec manivelle de côté. (11-1/2" de levage)</p> <p><i>Jack heavy-duty 7000# capacity LESS BUSHING. Side wind model. (11-1/2" stroke)</i></p>
DGKIT	Jeu de bagues - <i>Sleeve and bushing kit</i>
DG1002201	Goupille avec poignée - <i>Hitch pull pin HD for DG jacks.</i>



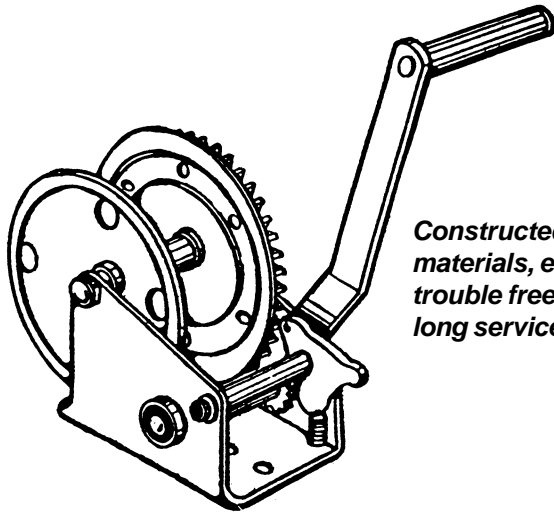
## PIÈCES DE REMPLACEMENT

### REPLACEMENT PARTS

**GEAR SET**

**VIS / SCREW**

**MANIVELLE SUR LE DESSUS**
**TOP WIND HANDLE  
TM Type**

**MT500-104**

**BAGUE / SLEEVE**
**MANIVELLE SUR LE CÔTÉ**
**SIDE WIND HANDLE  
LT & SM Type**

**MT500-105 / MTDG0242  
DG0242 / LT0241**
**LT0228**

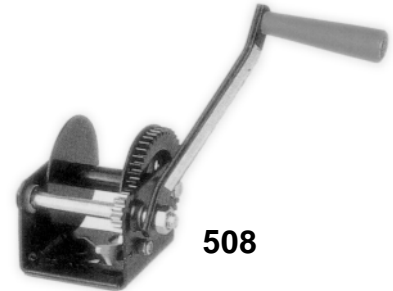
NUMÉROS NUMBERS	DESCRIPTION	
<b>LT0228</b>	Vis pour cric 15", 2000 & 5000 lbs. (Côté)	<i>Screw for jack 15", 2000 &amp; 5000 lbs (Side wind)</i>
<b>LT0241</b>	Manivelle pour cric (sur le côté)	<i>Handle for jack (Side wind)</i>
<b>DG0242</b>	Manivelle pour cric (sur le côté) (Modèle DG)	<i>Handle for jack (side wind) (Model DG)</i>
<b>DGKIT</b>	Jeu de 2 bagues (DG)	<i>Bushing kit</i>
<b>MTDG0232</b>	Pignon pour cric (DG)	<i>Gear for jack (DG)</i>
<b>MTDG0242</b>	Manivelle pour cric (sur le côté) (Modèle DG)	<i>Handle for jack (side wind) (Model DG)</i>
<b>MT500-104</b>	Manivelle pour cric (sur le dessus) (Modèle TM)	<i>Handle for jack (top wind) (Model TM)</i>
<b>MT500-105</b>	Manivelle pour cric (sur le côté) (Modèle SM)	<i>Handle for jack (side wind) (Model SM)</i>
<b>MT500-106</b>	Pignon (2) pour SM cric 2000 & 3000 lbs	<i>Gear set (2) for 2000 &amp; 3000 lbs SM jack</i>
<b>MT500-106-5</b>	Pignon (2) pour SM cric 5000 lbs	<i>Gear set f(2) or 5000 lbs SM jack</i>
<b>MTBEARING</b>	Roulement intérieur pour modèle TM	<i>Bearing inside for TM jack</i>



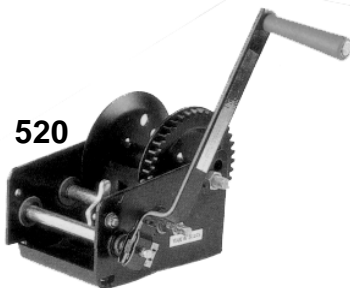
**HAND WINCH**

**C.E.D. BLACK COATING,  
TEETH MATERIAL: CARBON STEEL (6m/m or 9m/m)  
GEARS: HEAT-TREATMENT**

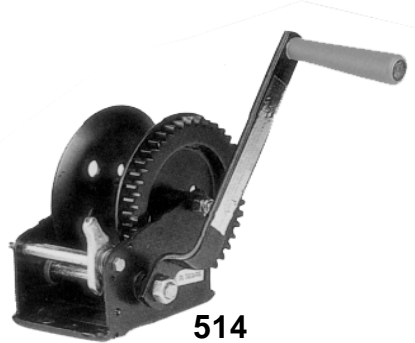
*Constructed of high quality materials, engineered for trouble free operation and long service.*



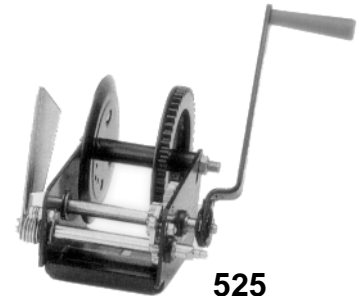
**508**



**520**



**514**



**525**

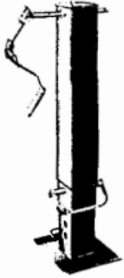
Part no	Capacity (lbs)	Specifications	Gear Ratio	Base Thickness	Teeth Thickness	Measurement
<b>508</b>	800	1 way	3.2:1	3.0 cm	9 mm	12pcs/1.6'/22 kgs/24kgs
<b>510</b>	1000	1 way	4.1:1	3.0 cm	6 mm	8pcs/1.5'/20 kgs/22kgs
<b>512</b>	1200	2 way	4.1:1	3.0 cm	6 mm	8pcs/1.5'/21 kgs/23kgs
<b>514</b>	1400	2 way	4.1:1	3.0 cm	9 mm	8pcs/1.5'/22 kgs/24kgs
<b>516</b>	1600	2 way	4.1:1	4.5 cm	9 mm	4pcs/1.3'14.4 kgs/16.4kgs
<b>518</b>	1800	2 way	5.1:1	4.5 cm	9 mm	4pcs/1.3'/16.8 kgs/18.4kgs
<b>520</b>	2000	2 way/2speed	4.1:1, 9.8:1	4.5 cm	9 mm	4pcs/1.3'/22 kgs/25kgs
<b>525</b>	2500	2 way/2speed	5.1:1, 12.1:1	4.5 cm	9 mm	4pcs/1.8'/25 kgs/27kgs

NUMÉROS NUMBERS	DESCRPTION
TM004	Treuil manuel 800 lbs cap. (508) <i>General purpose winch.</i>
TM005	Treuil manuel 1000 lbs cap. (510) <i>General purpose winch.</i>
TM006	Treuil manuel 1200 lbs cap. (512) <i>General purpose winch.</i>
TM007	Treuil manuel 1400 lbs cap. (514) <i>General purpose winch.</i>
TM010	Treuil manuel 2000 lbs cap. (520) <i>General purpose winch.</i>
TM012	Treuil manuel 2500 lbs cap. (525) <i>General purpose winch.</i>
PTM1	Poignée pour TM004 <i>Handle for TM004</i>
PTM2	Poignée pour TM005-006-007 <i>Handle for TM005-006-007</i>
PTM3	Poignée pour TM010-012 <i>Handle for TM010-012</i>
PTM1212E	Écrou de poignée pour treuil manuel <i>Handle nut for hand winch fits 508,510,512,514,520-525</i>
RTM004	Ressort pour TM004 <i>Spring for TM004</i>
RTM005	Ressort pour TM005 <i>Spring for TM005</i>
RTM007	Ressort pour TM006 & 7 <i>Spring for TM006 &amp; 7</i>
RTM012	Ressort pour TM010 & 12 <i>Spring for TM010 &amp; 12</i>
CLTM012	kit loquet à came <i>Cam lock kit for 525</i>
GUSTM012	Arbre à pignon supérieur <i>Geared upper shaft for 525</i>

**CRIC MANUEL ROBUSTE**  
**H.D. MANUAL JACK**

- capacité statique: 12 000 lbs
- capacité de levée: 10 000 lbs
- course de 12"
- partie "drop leg" 14"
- hauteur totale: 24-3/8"
- tube carré 4-1/2" dia
- peut être utilisé en paire

- *capacity static: 12 000 lb*
- *jacking: 10 000 lb*
- *12" travel*
- *14" drop-leg*
- *overall height: 24-3/8"*
- *4-1/2" square tubing*
- *can be used in pairs (dolly)*

	<p><b>DA3200-11</b> <i>(DA3200-00)</i></p>	<p>Cric sans manivelle et relevé du pied à ressort <i>Jack without handle and spring loaded drop leg</i></p>
	<p><b>DA3200-405</b></p>	<p>Goupille 5/8" pour pied descente rapide <i>5/8" snapper pin square type for drop leg</i></p>
	<p><b>015181</b></p>	<p>Manivelle pour DA3200-11 <i>Handle for DA3200-11</i></p>